

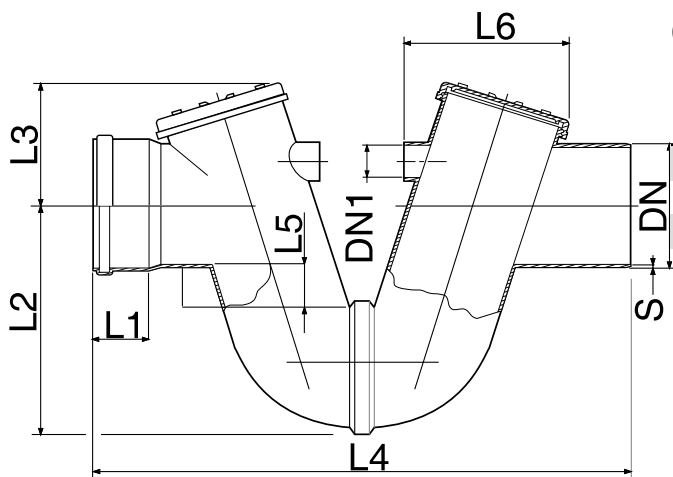


Referencia	Medidas	Carac.	u./caja
032038	160	Teja	2
032039	200	Teja	1
032153	160	Gris	2
032154	200	Gris	1



ECO-PVC Sin Plomo

Sifón con registro macho/hembra, con junta labiada.



Cotas

Referencia	DN	DN1	L1	L2	L3	L4	L5	L6	S	Ø Registro
032038	160	50	72	295	158	655	50	210	3.0	176
032039	200	63	84	345	198	795	50	270	4.0	216
032153	200	63	84	345	198	795	50	270	4.0	216

## Documentación



## Tarifas



## Certificados



Para más información visite la dirección <https://www.jimten.com/es/producto/1648/sifon-en-linea-mh-con-registros/>

