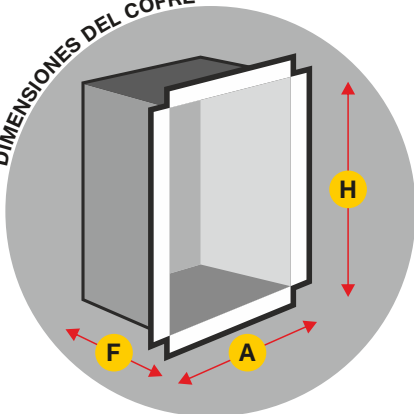


DIMENSIONES DEL COFRE



H = 860 **A** = 270 **F** = 200
(Dimensiones en mm.)

Formato de configuración vertical. Especial empotramiento.

Armario para extintor de 3,5 a 5 Kg de CO₂.

Armario formado por cajón empotramiento y frontal extraíble con marco plano.

Cajón de empotramiento fabricado en chapa de acero galvanizado sin pintar.

Puerta encastrada con bisagras de latón cromado.

Puerta fabricada en Metacrilato Translúcido de espesor 6 mm.

Marco Tapajuntas plano fabricado en chapa de Acero.

Cierre de enganche tipo **Push**.

Armario complementario a la variante familia de **BIE COMPAC**



Color predeterminado **RAL 3000**
Color opcional **RAL 9010**

DIMENSIONES DEL HUECO PARA INSTALACIÓN EMPOTRAMIENTO

H = 870 **A** = 280 **F** = 210

FE FRONTAL EXTRAIBLE (metacrilato espesor 6 mm)

H = 922 **A** = 332

(Dimensiones en mm.)

