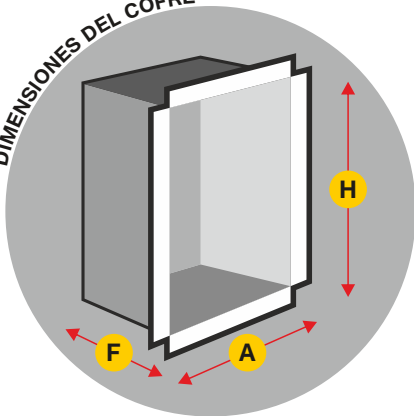


DIMENSIONES DEL COFRE



H = 860 **A** = 270 **F** = 200
(Dimensiones en mm.)

Formato de configuración vertical. Especial empotramiento.

Armario para extintor de 3,5 a 5 Kg de CO₂.

Formado por cajón de empotramiento y frontal extraíble.

Cajón de empotramiento fabricado en chapa de Acero Galvanizado sin pintar.

Marco Tapajuntas plano fabricado en chapa de Acero.

Puerta encastrada conformado **Multiblend**.

fabricada en chapa de Acero.

Cerradura **Glide** reversible con moldura y precinto de seguridad.

Armario complementario a la variante familia de **BIE COMPAC**.



Color predeterminado **RAL 3000**
Color opcional **RAL 9010**

DIMENSIONES DEL HUECO PARA INSTALACIÓN EMPOTRAMIENTO

H = 870 **A** = 280 **F** = 210

FE FRONTAL EXTRAIBLE (metacrilato espesor 6 mm)

H = 922 **A** = 332

(Dimensiones en mm.)

