

935602 RP300 (9346S+DN130D+T18+IDP16+RP300+2876BT+2471C)

Referencia: **935602RP300** Código SAP: **94C303904**

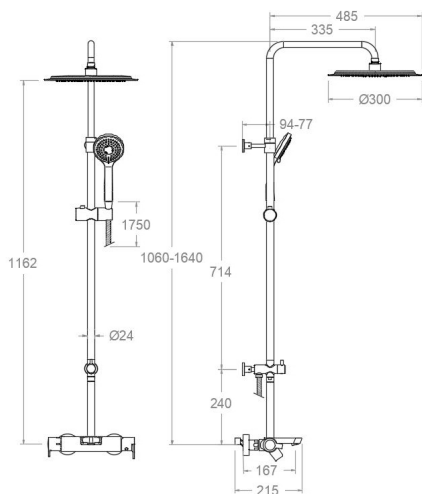
Serie: **BLAUTHERM**
 Clasificación: **BAÑO**
 Subclasificación: **BAÑERA Y DUCHA**
 Acabado: **CROMO**



Composicion y recambios

- Grifo: 9346S (94C301682)
- Distribuidor : IDP16 (AAZ301686)
- Ducha de mano : 2876BT (261595)
- Soporte de pared: SFT24IDP16 (AAZ302868)
- Flexo de ducha : 2471C (255471)
- Rociador: RP300 (99Z303028)
- Columna de ducha: DN130D (AAZ302627)
- Tubo: T18 (AAZ301685)

Dibujo Técnico



Características técnicas

- Cartucho cerámico Ø35 mm.
- Distribuidor 2 vias sin cierre
- Sistema de ahorro de agua S2 mediante la apertura de la manecilla en dos fases.
- Caudal a 3 bar: Salida baño 20 l/min, 12 l/min en salida teleducha y 16 l/min en salida rociador.
- Resistente al choque térmico y químico antilegionela.
- Garantía de 5 años en grifería y 2 años en complementos.
- Presión de uso entre 1-5 bar. Recomendada 3 bar.
- Resiste presiones estáticas igual o inferior a 10 bar y golpes de ariete de 25 bar.
- Nivel acústico a 3 bar: inferior a 20 dB.
- Prestaciones de confort a nivel de fidelidad, sensibilidad y constancia en la selección de la temperatura.
- Temperatura recomendada de agua caliente 55°C. Temperatura máxima de uso 65°C. Máximo 1h a 90°C.
- Superficie cromada: 15 micras de espesor de níquel, 0.3 micras de cromo.

Ensayos

- Ensayos de estanquidad, caudal, comportamiento mecánico bajo presión, resistencia mecánica, dimensiones, acústica y corrosión, realizados según las exigencias de las Normas Europeas EN 817 y EN 248.

