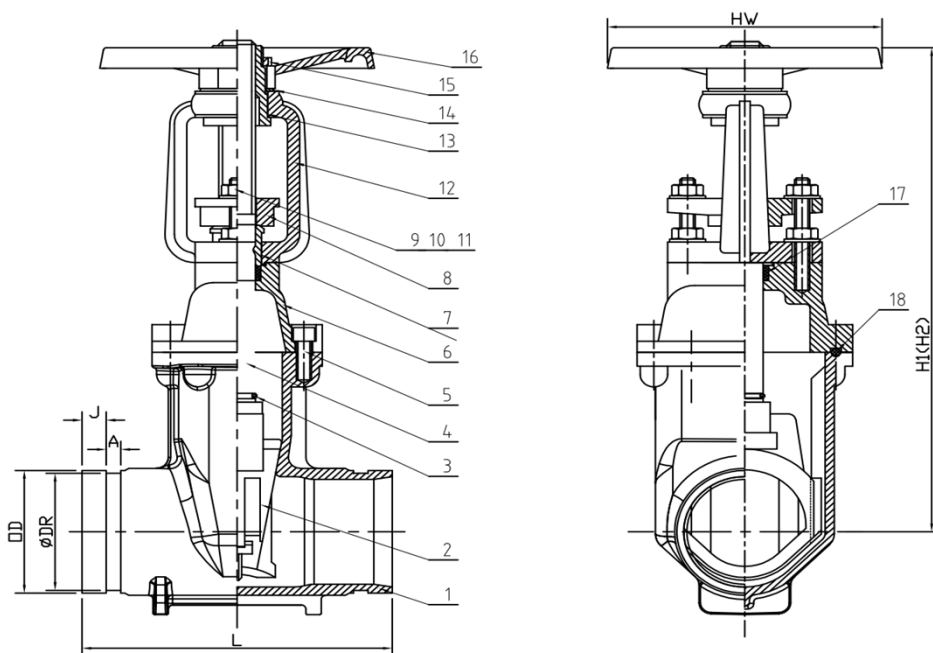


610
VALVULA COMPUERTA RANURADA (Volante, RS - Husillo Ascendente Pre-Ranurado-)


* posibilidad de incorporar dispositivo electrónico de control de apertura del disco sobre el eje pre-ranurado

COD.	Tubo Acero		Dimensiones aproximadas								Peso aprox. (grs)
	DN	Pulg.	ØD (mm)	ØDR (mm)	J (mm)	A (mm)	H1 cerrada (mm)	H2 abierta (mm)	ØHW (mm)	L (mm)	
6V610208	50	2"	60.3	57.15	15.88	7.92	323	373	180	178	6500
6V61020B	65	2 1/2"	76.1	72.26	15.88	7.92	343	408	180	190	7800
6V61020A	80	3"	88.9	84.94	15.88	7.92	370	450	200	203	12200
6V61020C	100	4"	114.3	110.08	15.88	9.52	442	542	254	229	15800
6V61020H	125	5"	139.7	135.48	15.88	9.52	540	665	280	254	30000
6V61020E	150	6"	168.3	163.96	15.88	9.52	608	758	305	267	35200
6V61020M	200	8"	219.1	214.40	19.05	11.13	720	920	350	292	50000


Componentes

- 1.- Cuerpo : fundición dúctil EN-GJS-450-10
- 2.- Cuña (disco) : fundición dúctil EN-GJS-450-10 (recubrim. EPDM)
- 3.- O-Ring : NBR
- 4.- Eje : acero inoxidable UNS S42000 (SS420)
- 5.- Tornillos : acero al carbono electrogalvanizados
- 6.- Tapa (bonete) : fundición dúctil EN-GJS-450-10
- 7.- Casquillo : latón HPb59-1
- 8.- Prensaestopa : fundición dúctil EN-GJS-450-10
- 9.- Arandela plana : acero al carbono electrogalvanizados
- 10.- Esparrago : acero al carbono electrogalvanizados
- 11.- Tornillos : acero al carbono electrogalvanizados
- 12.- Balancin : fundición dúctil EN-GJS-450-10
- 13.- Tuerca husillo : latón HPb59-1
- 14.- Arandela : latón HPb59-1
- 15.- Tuerca de cierre : acero al carbono electrogalvanizados
- 16.- Volante : fundición dúctil EN-GJS-450-10
- 17.- Anillo cierre eje : NBR
- 18.- Junta bonete : EPDM

Características / Aplicaciones

Fabricación s/ BS 5163
 Ranuras s/ ISO 6182
 Presión servicio (max) : PN16 / 230 PSI / 1.6 Mpa
 Temperatura servicio : 0 - 80°C
 Acabado rojo : recubrim. epoxi s/ANSI-AWWA C550
 Aplicaciones : servicio aguas, saneamiento, riego, sistemas anti-incendios

Aprobaciones : UL / FM

- FM Approval standard for Fire Service Water Control
 Valves (OS&Y and NRS type Gate Valves)- Class 1120/1131
 -UL 262 y ULC/ORD-C262 (Gate Valves for Fire Protection Service)

Nota : debido al constante desarrollo de nuestros productos, el diseño y los datos suministrados pueden ser alterados sin previo aviso.