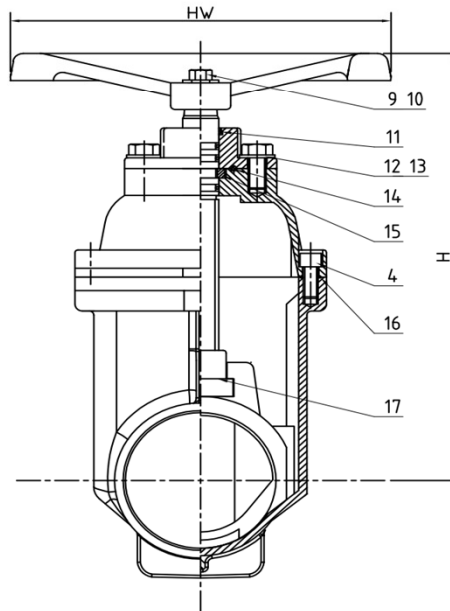
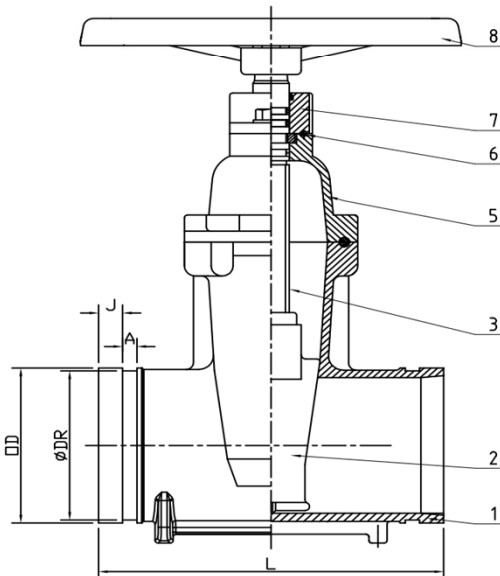


**600**

**VALVULA COMPUERTA RANURADA (Volante, NRS)**



COD.	Tubo Acero			Dimensiones aproximadas						Peso aprox. (grs)
	DN	Pulg.	ØD (mm)	ØDR (mm)	J (mm)	A (mm)	H (mm)	ØHW (mm)	L (mm)	
6V600208	50	2"	60.3	57.15	15.88	7.92	218	180	178	5300
6V60020B	65	2 1/2"	76.1	72.26	15.88	7.92	230	180	190	6500
6V60020A	80	3"	88.9	84.94	15.88	7.92	281	200	203	10000
6V60020C	100	4"	114.3	110.08	15.88	9.52	316	254	229	13700
6V60020H	125	5"	139.7	135.48	15.88	9.52	393	280	254	28500
6V60020E	150	6"	168.3	163.96	15.88	9.52	420	305	267	29500
6V60020M	200	8"	219.1	214.40	19.05	11.13	490	350	292	50000



**Componentes**

- 1.- Cuerpo : fundición dúctil EN-GJS-450-10
- 2.- Cuña (disco) : fundición dúctil EN-GJS-450-10 (recubrim. EPDM)
- 3.- Eje : acero inoxidable UNS S42000 (SS420)
- 4.- Tornillos : acero al carbono electrogalvanizados
- 5.- Tapa (bonete) : fundición dúctil EN-GJS-450-10
- 6.- O-Ring : NBR
- 7.- Prensaestopa : fundición dúctil EN-GJS-450-10
- 8.- Volante : fundición nodular EN-GJS-450-10
- 9, 10.- Tornillo y Arandela plana : acero al carbono electrogalvanizados
- 11.- Guardapolvos : NBR
- 12, 13.- Tornillo y Arandela plana : acero al carbono electrogalvanizados
- 14.- O-Ring : NBR
- 15.- Arandela apriete : latón HPb59-1
- 16.- Junta bonete : EPDM
- 17.- Tuerca alojamiento (cuña) : latón HPb59-1

**Características / Aplicaciones**

Fabricación s/ BS 5163  
 Ranuras s/ ISO 6182  
 Presión servicio (max) : PN16 / 230 PSI / 1.6 Mpa  
 Temperatura servicio : 0 - 80°C  
 Acabado rojo : recubrim. epoxi s/ANSI-AWWA C550  
 Aplicaciones : servicio aguas, saneamiento, riego, sistemas anti-incendios

**Aprobaciones : UL / FM**

- FM Approval standard for Fire Service Water Control  
 Valves (OS&Y and NRS type Gate Valves)- Class 1120/1131  
 -UL 262 y ULC/ORD-C262 (Gate Valves for Fire Protection Service)

**Nota : debido al constante desarrollo de nuestros productos, el diseño y los datos suministrados pueden ser alterados sin previo aviso.**