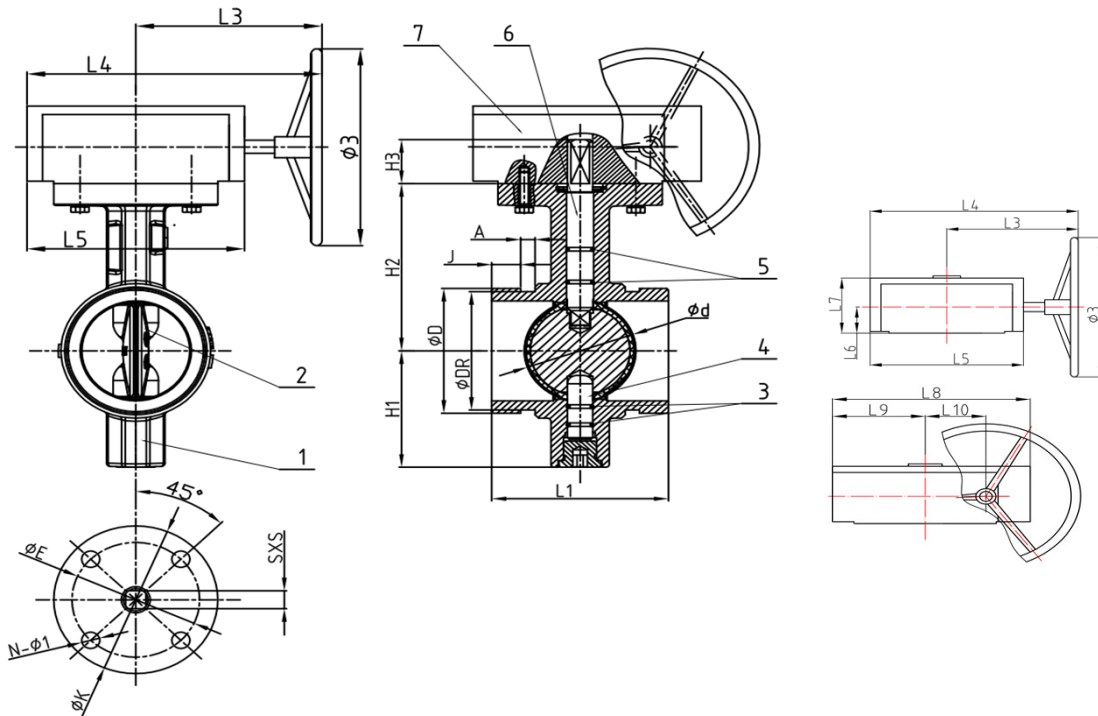


630
VALVULA MARIPOSA RANURADA (volante)


COD.	Tubo Acero		Dimensiones aproximadas											Peso aprox. (grs)		
	DN	Pulg.	ØD (mm)	Ød (mm)	ØDR (mm)	J (mm)	A (mm)	H1 (mm)	H2 (mm)	H3 (mm)	L1 (mm)	E-K (mm)	N-Ø1 (mm)		ISO 5211	SxS (mm)
6V630208	50	2"	60.3	50.3	57.15	15.88	7.92	65	89	32	81	70-90	4-Ø10	F07	9x9	6480
6V63020B	65	2 1/2"	76.1	60.8	72.26	15.88	7.92	71	102	32	97	70-90	4-Ø10	F07	9x9	7231
6V63020A	80	3"	88.9	76.0	84.94	15.88	7.92	81	109	32	97	70-90	4-Ø10	F07	9x9	7715
6V63020C	100	4"	114.3	98.5	110.08	15.88	9.52	95	128	32	116	70-90	4-Ø10	F07	11x11	9172
6V63020H	125	5"	139.7	122.6	135.48	15.88	9.52	111	141	32	148	70-90	4-Ø10	F07	14x14	12096
6V63020E	150	6"	168.3	148.0	163.96	15.88	9.52	133	153	32	148	70-90	4-Ø10	F07	14x14	15143
6V63020M	200	8"	219.1	199.0	214.40	19.05	11.1	164	184	45	133	102-125	4-Ø12	F10	17x17	26226



COD.	Tubo Acero		Dimensiones aproximadas											Reducción	Peso aprox. (grs)
	DN	Pulg.	ØD (mm)	Ø3 (mm)	L3 (mm)	L4 (mm)	L5 (mm)	L6 (mm)	L7 (mm)	L8 (mm)	L9 (mm)	L10 (mm)			
6VVOL8BA	50	2" - 2 1/2" - 3"	60.3-76.1-88.9	150	158	52	29	43.5	48	114	29	52	24:1	2975	
6VVOL00C	65	4"	114.3	150	158	52	29	43.5	48	114	29	52	24:1	2945	
6VVOLHKE	80	5" - 6"	139.7 - 168.3	150	158	52	29	43.5	48	114	29	52	24:1	2935	
6VVOL00M	100	8"	219.1	300	239	69	35	62.5	71	167	35	69	30:1	8845	


Componentes

- 1.- Cuerpo : fundición nodular EN-GJS-450-10
- 2.- Disco : fund. nodular EN-GJS-450-10 con recubrimiento EPDM
- 3.- O-Rings : NBR
- 4.- Eje : acero inoxidable UNS S43100 (SS431)
- 5.- O-Rings : NBR
- 6.- Eje : acero inoxidable UNS S43100 (SS431)
- 7.- Volante Reductor : fundición nodular ASTM A126

Características / Aplicaciones

Fabricación s/ MSS SP-67
 Ranuras s/ ISO 6182
 Brida montaje actuador : ISO 5211
 Presión servicio (max) : PN16 / 230 PSI / 1.6 Mpa
 Temperaturas de servicio : 0 - 80°C
 Acabado : recubrimiento epoxi s/ ANSI-AWWA C550, color rojo
 Aplicaciones : servicio aguas, saneamiento, riego, sistemas anti-incendios

* existe la posibilidad de incorporar dispositivo electrónico de control de apertura, en tal caso, poseen certificación UL

Nota : debido al constante desarrollo de nuestros productos, el diseño y los datos suministrados pueden ser alterados sin previo aviso.