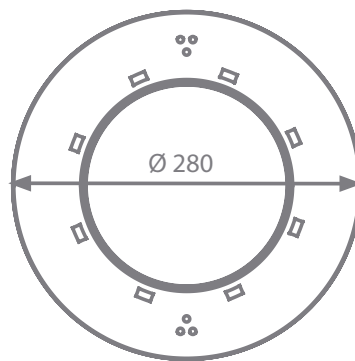
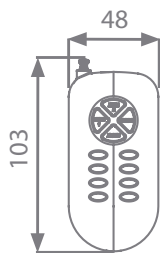




► **PROYECTOR PLANO SUBACUÁTICO 900lm**
FLAT UNDERWATER PROJECTOR 900lm



RGB MODELS

DESCRIPCIÓN DEL PRODUCTO / PRODUCT DESCRIPTION

Proyector subacuático, mejora la eficiencia energética respecto a los proyectores tradicionales con lampara halógena. Siempre se debe instalar completamente sumergido en agua. El proyector tiene una garantía de 2 años y se debe conectar a un transformador de seguridad, no incluido, asegurando que lleguen 12Vac.

El modelo RGB es controlado mediante un mando a distancia, que se incluye, tiene un alcance de 2m. y puede controlar 2 proyectores. Permite crear los siguientes escenarios: 1. Fade 1 / 2. Fade 2 / 3. Smooth / 4. Flash / 5. Rojo / 6. Púrpura / 7. Verde / 8. Cian / 9. Azul / 10. Blanco / 11. Naranja / 12. Off.

El modelo White no incluye mando a distancia.

El proyector no necesita nicho para su instalación

Underwater projector, improves energy efficiency compared to the traditional halogen projectors. It must always be installed completely submerged in water. The projector has a warranty of 2 years and must be connected to a safety transformer, not included, ensuring that 12Vac arrives.



The RGB model is controlled by a remote control, which is included, with a 2m range and can control 2 projectors. Allows creating the following scenarios: 1. Fade 1 / 2. Fade 2 / 3. Smooth / 4. Flash / 5. Red / 6. Purple / 7. Green / 8. Cyan / 9. Blue / 10. White / 11. Orange / 12. Off.

The White model does not include remote control.

The projector does not need a niche for its installation



► CARACTERÍSTICAS TÉCNICAS / TECHNICAL CHARACTERISTICS

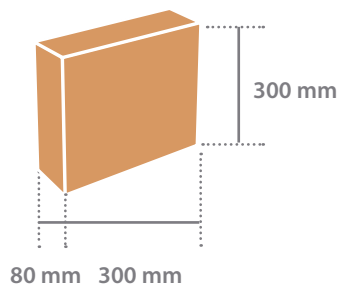
CODIGOS CODE	COLOR LUZ LIGHT COLOR	EFI. ENERGETICA ENERGY EFFICIENCY	CONSUMO CONSUMPTION	TENSIÓN NOMINAL RATED VOLTAGE	FLUJO LUMINOSO LUMINOUS FLUX	PROTECCIÓN PROTECTION
71743	Blanco / White		9W (13VA)	12 V AC	900 lm	CLASE III IPX8
71744	RGB		15W (23VA)			

► LOGÍSTICA / LOGISTICS

EMBALAJE Y PALETIZADO / PALLETIZED AND PACKAGING

Medidas caja (mm) - Box sizes (mm)	300 x 80 x 300
Unidades / Caja - Units / Box	1
Volumen / Caja (m ³) - Volume / Box (m ³)	0,009
Peso / Caja (Kg) - Weight / Box (Kg)	1,4
Medidas palet (mm) - Pallet sizes (mm)	1000 x 1200 x 1500
Unidades / Palet - Units / Pallet	180
Volumen / Palet (m ³) - Volume / Pallet (m ³)	2,88
Peso / Palet (Kg) - Weight / Pallet (Kg)	267

► CAJA



► PALET

