

# DIVERTRON

BOMBAS ELECTRÓNICAS SUMERGIBLES MULTI IMPULSOR





### DATOS TÉCNICOS

Caudal: de 1 m<sup>3</sup> /h a 6 m<sup>3</sup> /h (versión 650) de 1 m<sup>3</sup> /h a 6,3 m<sup>3</sup> /h (versión 900)

Altura hasta: 45 m (versión 900) - 30 m (versión 650)

Profundidad máxima de inmersión: 12 m

Tipo de líquido bombeado: limpio, exento de sustancias sólidas o abrasivas, no viscoso, no agresivo, no cristalizado y químicamente neutro

Rango de temperatura del líquido: de 0°C a +40°C

Profundidad máxima de inmersión: 15

Bridas, rosca: 1" (suministradas de serie con racor-reductor de cuatro secciones)

Diámetro máximo de la bomba: 160 mm

Material impulsor/es: tecnopolímero

Número máximo de salidas: 20/h

Clase de protección: IP 68

Clase de aislamiento del motor: F

Entrada de alimentación monofásica: 230 V 50 Hz

Cable de alimentación (m) y enchufe: 15 m H07RNF con enchufe de alimentación

Posible tipo de instalación: fija o móvil en posición vertical

Versiones especiales bajo pedido: cable de luz diferente, tipo de enchufe diferente

Bomba sumergible multiimpulsor con electrónica integrada para encendido y apagado automático. Hay disponibles versiones con dos o tres impulsores. La bomba está diseñada para presurización, jardinería y riego en edificios residenciales.

### CARACTERÍSTICAS CONSTRUCTIVAS DE LA BOMBA

 Cuerpo de

bomba e impulsores en tecnopolímero para resistir la corrosión y oxidación. La entrega tiene una válvula antirretorno integrada. Existen versiones con filtro antisuciedad en tecnopolímero o con racor con inserto de latón para uso con kit de aspiración con flotador (la versión X). También disponible versión con interruptor de flotador.

### CARACTERÍSTICAS CONSTRUCTIVAS DEL MOTOR

 Motor asincrono.

Eje del motor en acero inoxidable AISI 416 + AISI 304. Condensador de arranque integrado y protección térmica contra sobrecalentamiento del motor.

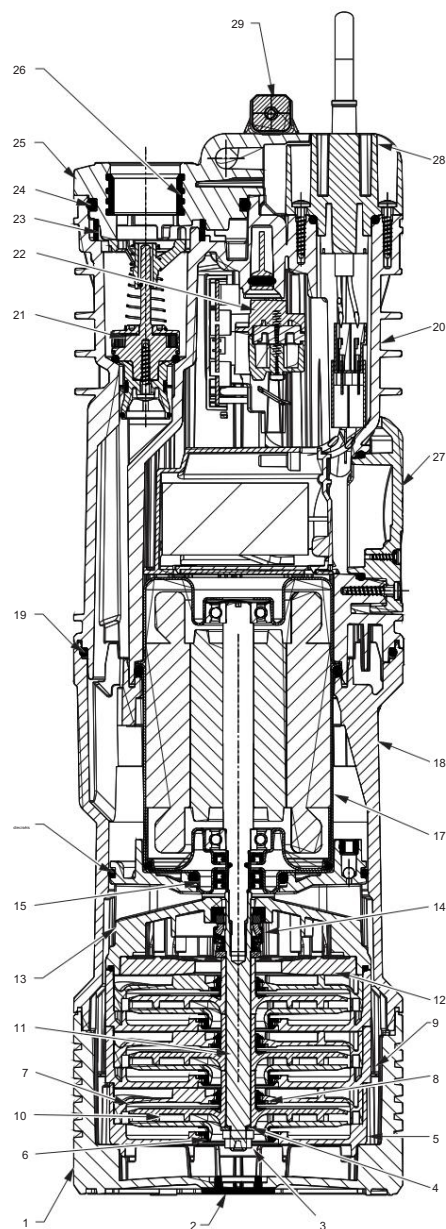
### CARACTERÍSTICAS DE LA ELECTRÓNICA

 La

electrónica permite el encendido y apagado automático. El presostato y el sensor de caudal están integrados. Protección contra marcha en seco. Acceso rápido al compartimento del condensador.

### MATERIALES

N°	PARTES		MATERIALES
1	BASE		TECNOPOLIMERO
2	TAPA DE INSPECCIÓN		EPDM
3	TUERCA		SS A2
4	LAVADORA		SS A2
5	CASO DE PRIMERA ETAPA		TECNOPOLIMERO
6	ANILLO FLOTANTE DELANTERO		TECNOPOLIMERO
7	DIFUSOR		TECNOPOLIMERO
8	ANILLO FLOTANTE TRASERO		TECNOPOLIMERO
9	CASO DE ESCENARIO		TECNOPOLIMERO
10	IMPULSO		TECNOPOLIMERO/Inox AISI 304
11	EJE		Acero inoxidable AISI 303
12	TAPA DIFUSOR FINAL		TECNOPOLIMERO
13	BRIDA DEL MOTOR		TECNOPOLIMERO
14	SELLO MECÁNICO		RESINA IMPREGNADA EN CARBONO/CERÁMICA/NBR
15	O JUNTA		EPDM
16	O JUNTA		EPDM
17	MOTOR	GORRA	Acero inoxidable AISI 304
		EJE DE MOTOR	Acero inoxidable AISI 416
18	CUERPO		TECNOPOLIMERO
19	O JUNTA		EPDM
20	CUBRIR		TECNOPOLIMERO
21	VÁLVULA DE RETENCIÓN		TECNOPOLIMERO/NBR/AISI 302/AISI A2/FERRITA
22	INTERRUPTOR DE PRESIÓN		TECNOPOLIMERO/SILICONA
23	FILTRO DE ARENA		TECNOPOLIMERO
24	O JUNTA		EPDM
25	TAPA DE SALIDA		TECNOPOLIMERO
26	INSERTAR		LATÓN
27	TAPA DEL COMPARTIMIENTO DEL CONDENSADOR		TECNOPOLIMERO
28	BRIDA DE CABLE		TECNOPOLIMERO
29	MANEJAR		TECNOPOLIMERO

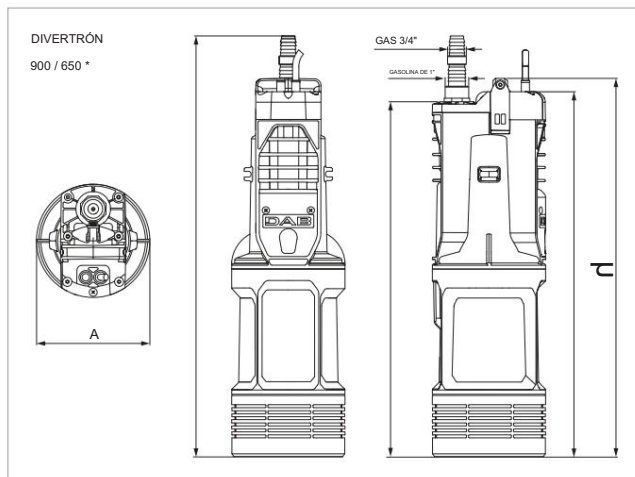


### RENDIMIENTO A 50 HZ

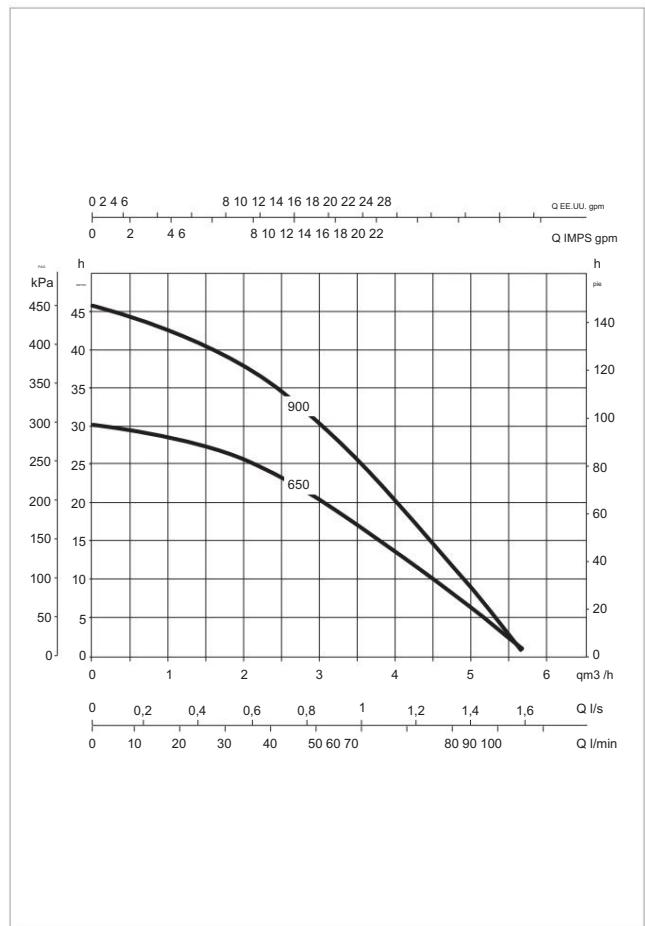
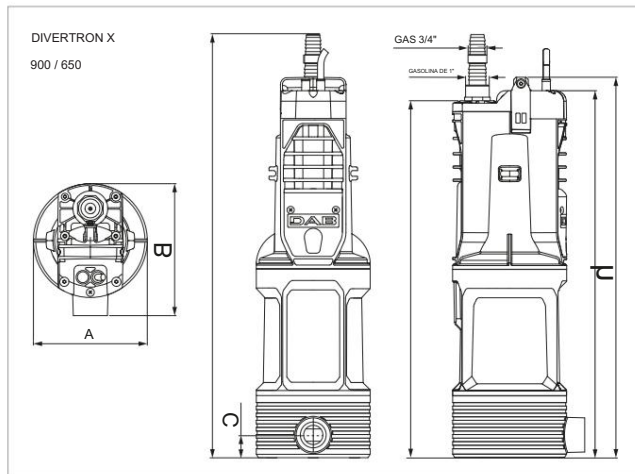
MODELO	DATOS HIDRÁULICOS								
	q=m3 /h	0	1,2	1,8	2,4	3,0	3,6	4,2	4,8
	Q=l/min	0	20	30	40	50	60	70	80
DIVERTRON 900	h (mets)	45,8	42,1	39,4	35,6	31,1	25,2	18,8	11,9
DIVERTRON 650		30,4	27,7	25,8	23	19,7	15,2	10,3	4,8
DIVERTRON X 900		45,8	42,1	39,4	35,6	31,1	25,2	18,8	11,9
DIVERTRON X 650		30,4	27,7	25,8	23	19,7	15,2	10,3	4,8

### DATOS ELÉCTRICOS Y DIMENSIONES

MODELO	DATOS ELÉCTRICOS							DIMENSIONES					EMBALAJE VOLUMEN dm3	CANTIDAD X PALETA	PESO Kg						
	ENTRADA DE ALIMENTACION 50Hz	P1 W.	P2 NOMINAL En		CONDENSADOR		ABC	H1	H2	H3	DIMENSIONES DEL EMBALAJE										
			módulos caballo de fuerza	A	µF	V					LA	L/B				h					
DIVERTRON 900	1x220-240V ~	920	0,56	0,75	4,2	12,5	450	Ø 160	-	-	536	517	503	596	550	195	250	28,6	32	11	
DIVERTRON 650	1x220-240V ~	630	0,42	0,56	2,9		8	450	Ø 160	-	-	488	469	455	548	550	195	250	28,6	32	9,5
DIVERTRON X 900	1x220-240V ~	920	0,56	0,75	4,2	12,5	450	Ø 160	186	33	536	517	503	596	550	195	250	28,6	32	11	
DIVERTRON X 650	1x220-240V ~	630	0,42	0,56	2,9		8	450	Ø 160	186	33	488	469	455	548	550	195	250	28,6	32	9,5



\* Mismas dimensiones para modelos 900 A - 650 A (con interruptor de flotador)



Las curvas de rendimiento se basan en valores de viscosidad cinemática = 1 mm<sup>2</sup> /s y densidad equivalente a 1000 kg/m<sup>3</sup>. Tolerancia de curva según ISO 9906.

# ACCESORIOS

DIVERTRON

	DESCRIPCIÓN	DIMENSIONES DEL EMBALAJE			PESO Kg
		LA	L/B	h	
	<p>KIT X (PARA VERSIÓN X)</p> <p>La versión combinada con X se puede utilizar para recolectar agua a un nivel tal que evite el bombeo de polvo y lodo que se encuentran en el fondo de pozos y tanques.</p>	320	190	245	1,1

Receptor

De

Compañía  
Referencia  
DIRECCIÓN  
Teléfono  
Fax  
Correo electrónico

Número de artículo: 60209373 Pos.cliente. No.:

Modelo :  
DIVERTRON 900 M

Datos de la bomba

La calificación de presión :

Min. temperatura del fluido: 0 °C  
Máx. temperatura del fluido: 40°C  
Máx. Temperatura ambiente :

Datos solicitados

Fluir :

Cabeza :

Líquido : Agua  
Temperatura del fluido: 20°C  
Densidad : 998,3kg/m³  
Viscosidad cinemática : 1.005 mm²/s  
Presión de vapor : 0,00234 MPa

Datos hidráulicos (punto de trabajo)

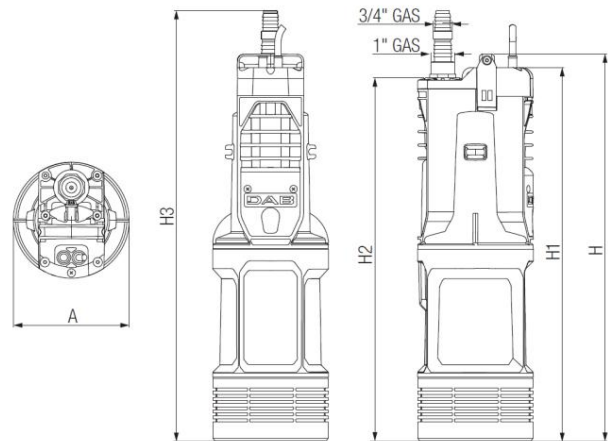
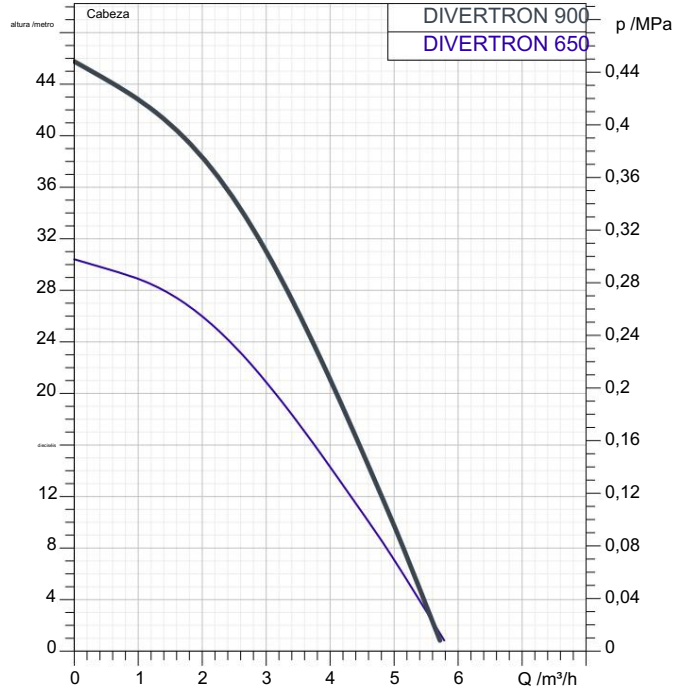
Fluir :

Cabeza :

Materiales

Base: Tecnopolímero  
Tapa de inspección: EPDM  
Tuerca: Acero inoxidable A2  
Vivienda escénica: Tecnopolímero  
usar anillo: Tecnopolímero  
Lavadora: Acero inoxidable A2  
Difusor: Tecnopolímero

Tolerancia de curva según ISO 9906



Datos del motor

Peso : 11 kilogramos

Marca de motor: LINGUARD

Potencia nominal P2 : 0,56 kilovatios

Tensión nominal: 1~ 220-240 voltios

50Hz

Corriente nominal: 4,2A

Número de polos : 2

Velocidad nominal: 2.800 1/min

Grado de protección : IP 68

Dimensiones en milímetros

A	160				
h	536				
H1	517				
H2	503				
H3	596				

Conexión de bomba

Lado de succión: /  
Lado de descarga: 1" G / -





# CURVAS DE DESEMPEÑO

2023-03-14

Página 2 / 3

BOMBAS DAB SpA  
Via Marco Polo, 14 - 35035 Mestrino (PD), Italia Tel. +39  
049 5125000 - Fax +39 049 5125950 www.dabpumps.com

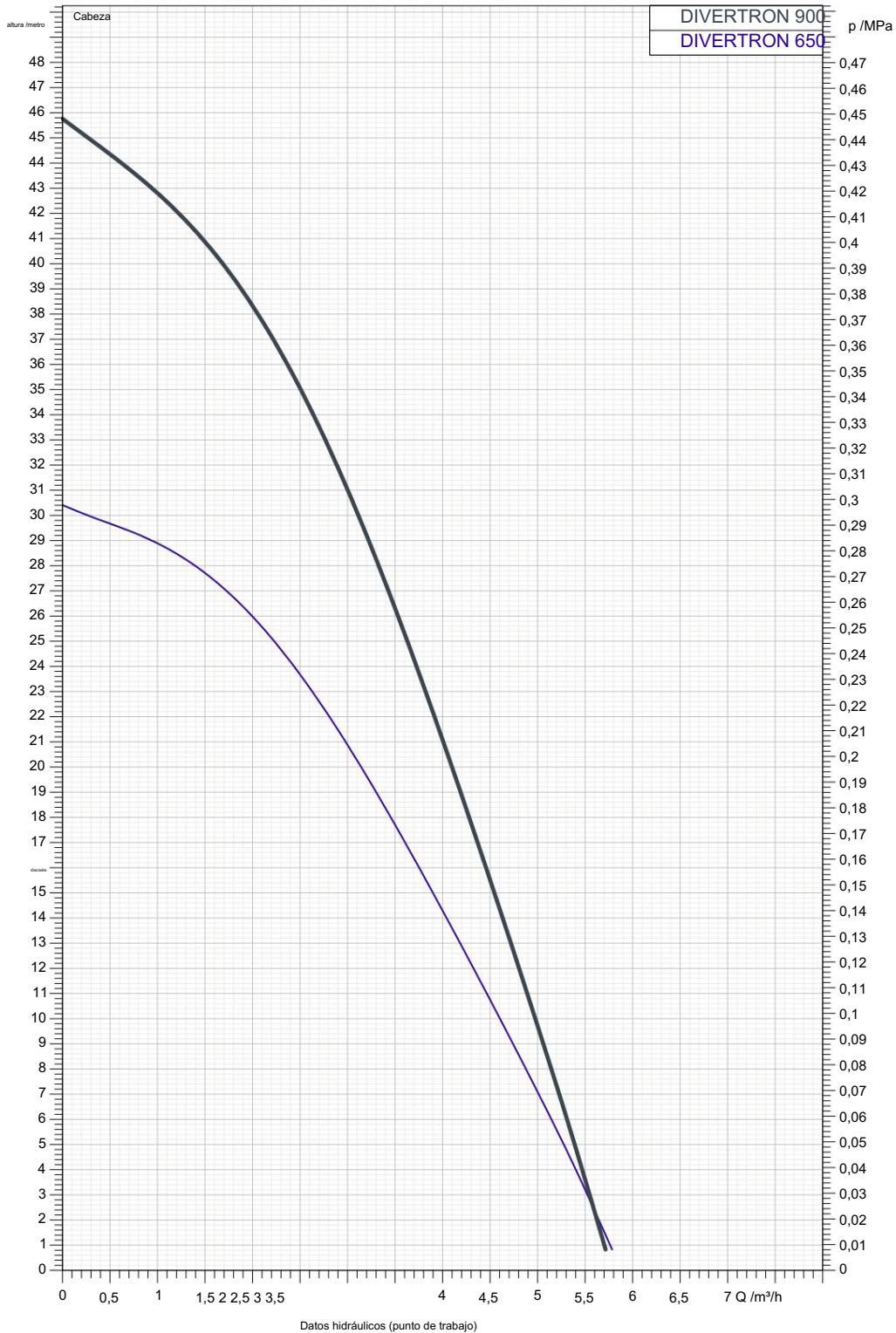
Receptor

De

Compañía  
Referencia  
DIRECCIÓN  
Teléfono  
Fax  
Correo electrónico

## DIVERTRON 900 M

Tolerancia de curva según ISO 9906



Lado de succión:

1" G -Lado de descarga :

Fluir :

Cabeza :

Velocidad nominal:  
2.800 1/min

MAIN\_PROJECT\_TITLE

BUSINESS\_PROCESS\_ID

DUÑO\_

FECHA EMISIÓN  
2023-03-14



# DIBUJO DIMENSIONAL

BOMBAS DAB SpA  
Via Marco Polo, 14 - 35035 Mestrino (PD), Italia  
Telf. +39 049 5125000 - Fax +39 049 5125950  
www.dabpumps.com

2023-03-14

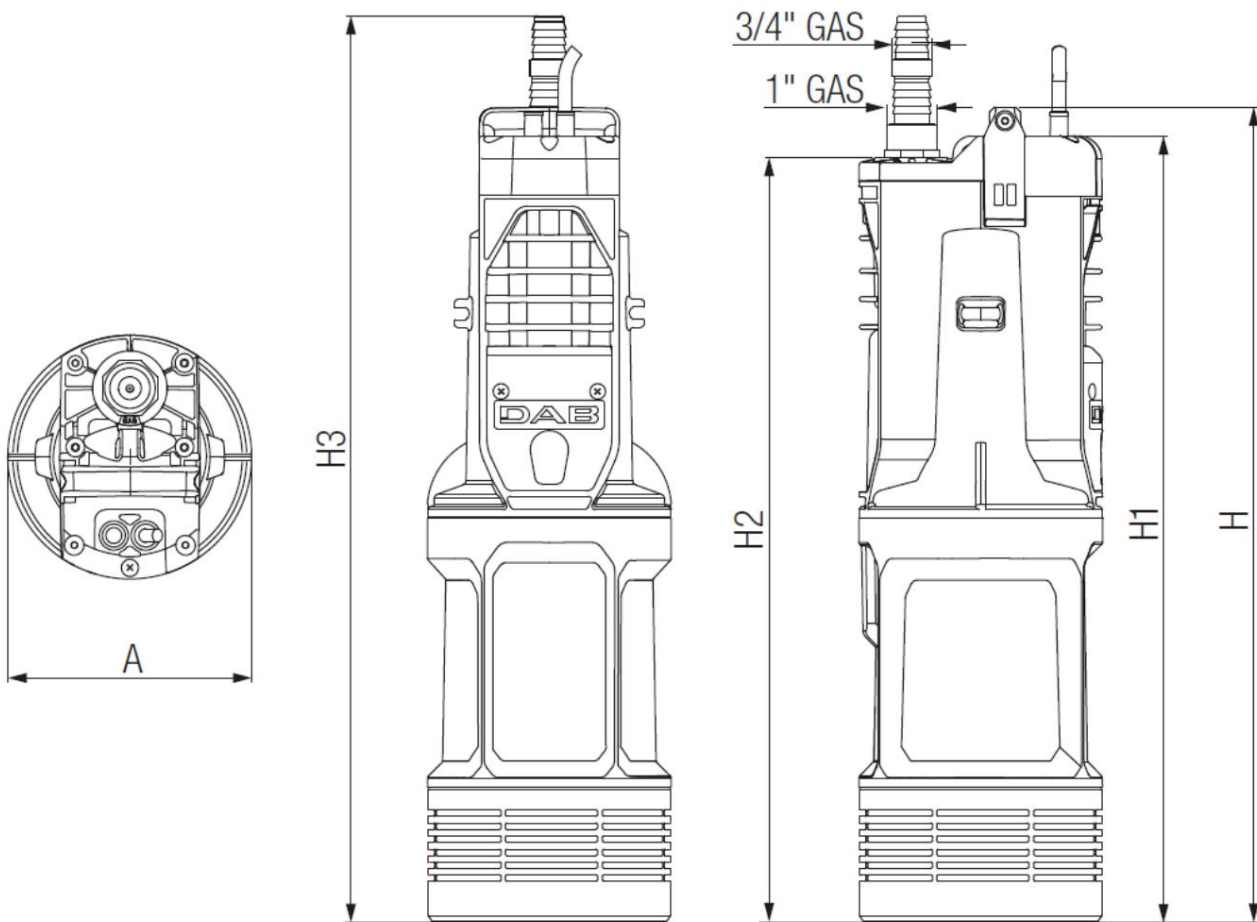
Página 3 / 3

Receptor

De

Compañía  
Referencia  
DIRECCIÓN  
Teléfono  
Fax  
Correo electrónico

## DIVERTRON 900 M



Dimensiones en mm

Conexión de bomba

1  
2 horas  
3 H1  
4 H2  
5 H3  
6  
7  
8  
9  
10  
11

un	160
	536
	517
H2	503
H3	596

Succión

Descargar  
1" G  
-

MAIN\_PROJECT\_TITLE

BUSINESS\_PROCESS\_ID

DUEÑO

FECHA DE ASUNTO

2023-03-14