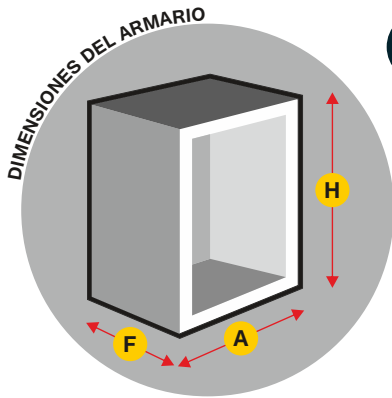
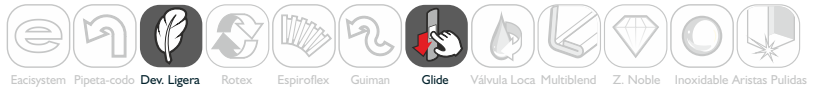




15 m

20 m

PM 15	Ref. BIE45PM15	15 Metros
PM 20	Ref. BIE45PM20	20 Metros



H = 480 **A** = 600 **F** = 155
(Dimensiones en mm.)

- Armario de configuración horizontal y reversible.
- Fabricado en chapa de acero de **Espesor 1,2 mm.**
- Puerta encastrada "CIEGA" fabricada en chapa de Acero.
- Cerradura **Glide** reversible con moldura y precinto de seguridad.
- Devanadera Ø 380 mm en termoplástico copolímero según ISO 4892-2 (*).
- 2 posibles entradas de alimentación.
- Lanza **Triplex** de triple efecto. Rosca hembra 1/2" (Ø 13 mm.).
- 15 o 20 m. de manguera sintética de Ø 45 mm. (Según versión).
- Válvula de asiento angular Ø 45 mm en latón cromado con **cierre vulcanizado.**
- Manómetro escala 0 - 16 kg./cm2. Rosca 1/4".
- Válvula de corte en latón cromado para manómetro. Rosca 1/4".
- Racores Barcelona de 45 mm según norma UNE 23400 "uso ligero".

**POSIBLES ENTRADAS DE ALIMENTACIÓN:
LATERALES SUPERIORES**

NOTA: Al tratarse de un armario reversible, puede rotarlo, de esta forma se consigue otra posibilidad de alimentación.

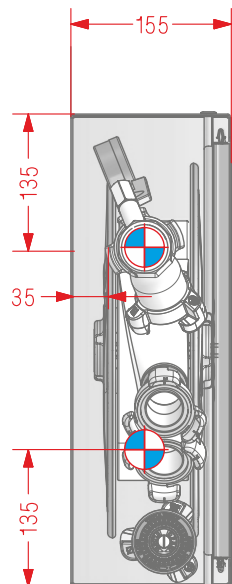
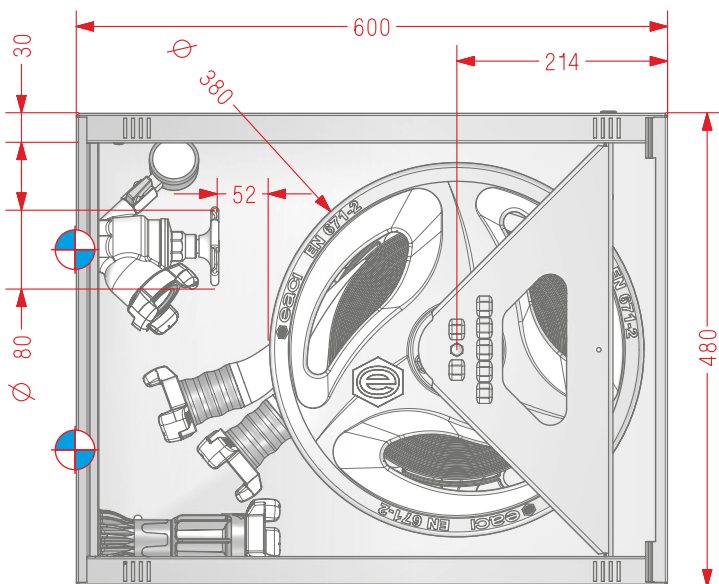
Entradas sin necesidad de piezas adicionales, ni manipulación de elementos del armario.



Color predeterminado RAL 3000
Color opcional RAL 9010

(*) Resistencia UV exposición a fuentes luminosas de arco de Xenón

Producto Certificado por AENOR, según norma UNE 23400



Válvula de asiento Ref. V45LU

