

# FICHA TÉCNICA DEPÓSITO DE AGUA



www.schuetz.net

## AQUABLOCK XL 2000 I No. de art. 4031464



### DATOS TÉCNICOS

Largo	1.850 mm
Ancho	790 mm
Alto	1.650 mm
Peso	63 kg aprox.

Depósito fabricado con PE-AD de color azul mejorado con protección anti-UV para el almacenamiento de agua potable y otros líquidos químicamente compatibles. Tapa superior de DN 560, 2 bocas superiores S75\*6. Posibilidad de montar boya con flotador y/o rebosadero. Puntos premarcados para la instalación de accesorios. 10 años de garantía.

### Accesorios y recambios

- Kit A para el primer depósito de una batería ref. 4011841
- Kit B para cada depósito complementario de una batería ref. 4035685
- Junta plana 68x84\*4 (adaptador salida 2") ref. 589802
- Junta negra NBR 65\*5,5 (bocas superiores S75x6) ref. 445215
- Tapa 560mm ref. 3075341
- Palomillas para la tapa 560mm ref. 2057657
- Pasamuros 1" ref. 2053587
- Adaptador salida a 2" ref. 3007532
- Indicador de nivel universal ref. 585882

# FICHA TÉCNICA DEPÓSITO DE AGUA

**SCHÜTZ**  
ENERGY SYSTEMS

www.schuetz.net

KITS

## AQUABLOCK XL 2000 I

No. de art. 4031464

KIT A

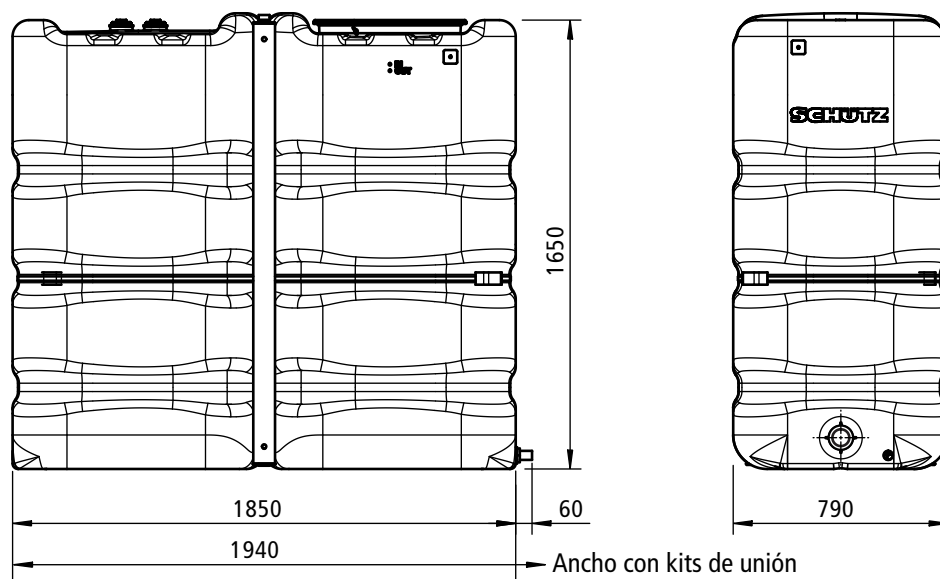


Ref. 4011841

KIT B

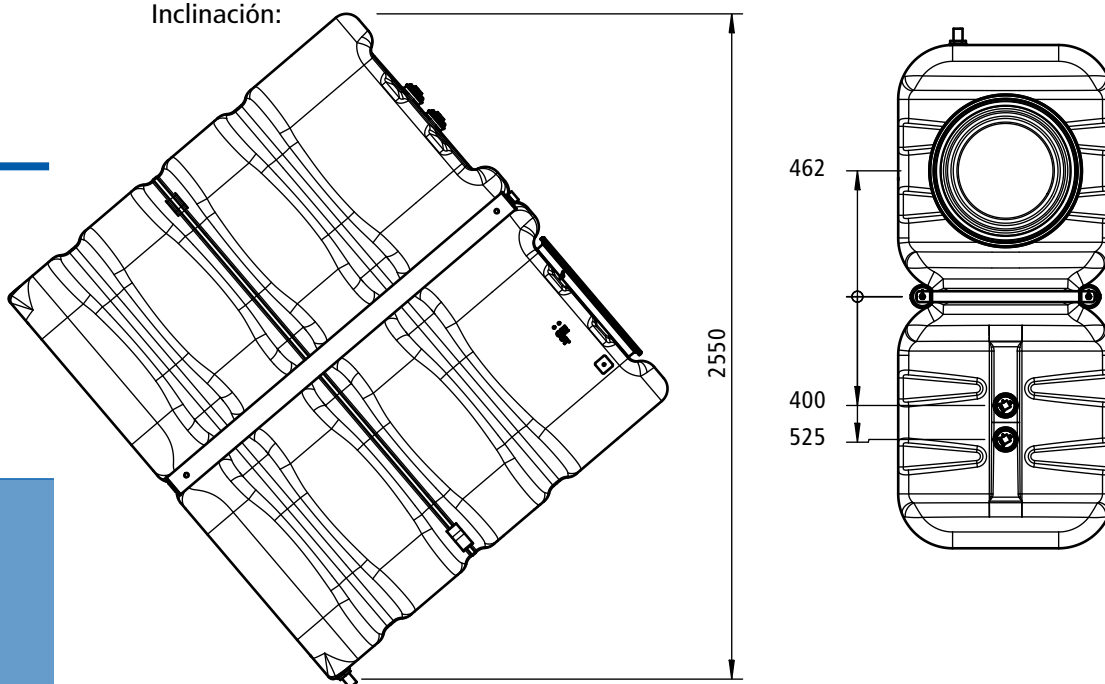


Ref. 4035685



Ancho con kits de unión

Inclinación:



# FICHA TÉCNICA DEPÓSITO DE AGUA



www.schuetz.net

## AQUABLOCK XL 2400 I No. de art. 4031465



### DATOS TÉCNICOS

Largo	1.850 mm
Ancho	790 mm
Alto	1.950 mm
Peso	73 kg aprox.

Depósito fabricado con PE-AD de color azul mejorado con protección anti-UV para el almacenamiento de agua potable y otros líquidos químicamente compatibles. Tapa superior de DN 560, 2 bocas superiores S75\*6. Posibilidad de montar boya con flotador y/o rebosadero. Puntos premarcados para la instalación de accesorios. 10 años de garantía.

### Accesorios y recambios

- Kit A para el primer depósito de una batería ref. 4011841
- Kit B para cada depósito complementario de una batería ref. 4035685
- Junta plana 68x84\*4 (adaptador salida 2") 589802
- Junta negra NBR 65\*5,5 (bocas superiores S75x6) 445215
- Tapa 560mm ref. 3075341
- Palomillas para la tapa 560mm ref. 2057657
- Pasamuros 1" ref. 2053587
- Adaptador salida a 2": ref. 3007532
- Indicador de nivel universal ref. 585882

# FICHA TÉCNICA DEPÓSITO DE AGUA



www.schuetz.net

KITS

## AQUABLOCK XL 2400 I No. de art. 4031465

KIT A

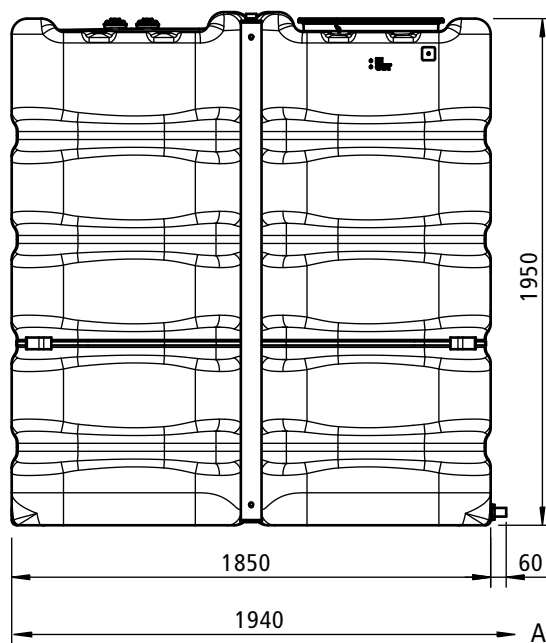


Ref. 4011841

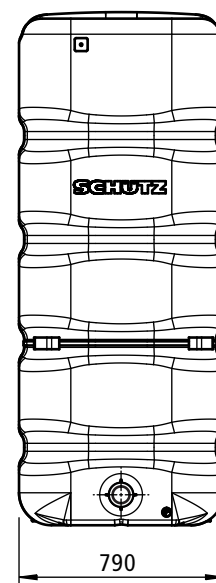
KIT B



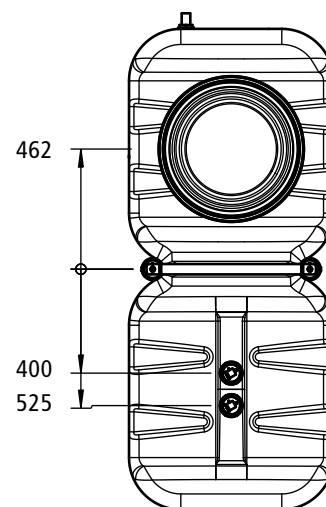
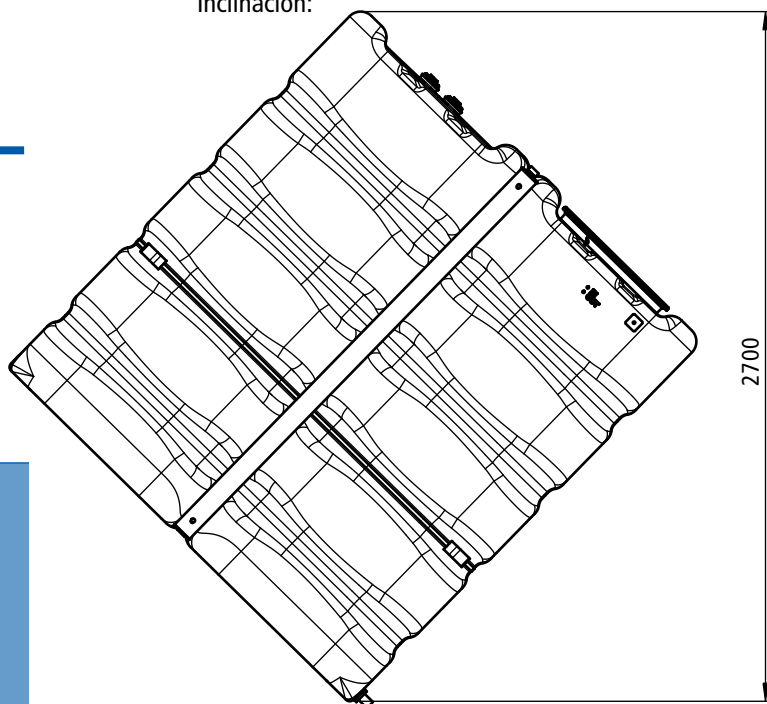
Ref. 4035685



Ancho con kits de unión



Inclinación:



# FICHA TÉCNICA DEPÓSITO DE AGUA

**SCHÜTZ**  
ENERGY SYSTEMS

www.schuetz.net

## AQUABLOCK XL 3000 I No. de art. 4031466



### DATOS TÉCNICOS

Largo	1.725 mm
Ancho	1.150 mm
Alto	1.850 mm
Peso	75 kg aprox.

Depósito fabricado con PE-AD de color azul mejorado con protección anti-UV para el almacenamiento de agua potable y otros líquidos químicamente compatibles. Tapa superior de DN 560, 2 bocas superiores S75\*6. Posibilidad de montar boya con flotador y/o rebosadero. Puntos premarcados para la instalación de accesorios. 10 años de garantía.

### Accesorios y recambios

- Kit A para el primer depósito de una batería ref. 4011841
- Kit B para cada depósito complementario de una batería ref. 4011859
- Junta plana 68x84\*4 (adaptador salida 2") ref. 589802
- Junta negra NBR 65\*5,5 (bocas superiores S75x6) ref. 445215
- Tapa 560mm ref. 3075341
- Palomillas para la tapa 560mm ref. 2057657
- Pasamuros 1" ref. 2053587
- Recambio Adaptador salida a 2" ref. 3007532
- Indicador de nivel universal ref. 585882

# FICHA TÉCNICA DEPÓSITO DE AGUA



www.schuetz.net

KITS

## AQUABLOCK XL 3000 I No. de art. 4031466

KIT A

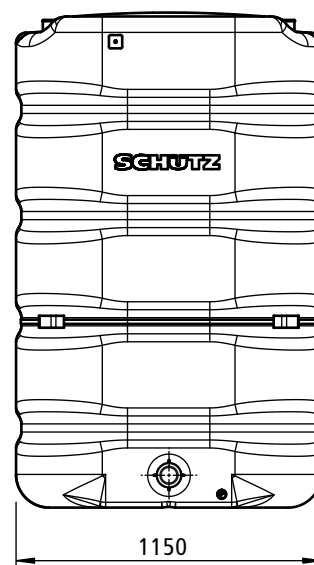
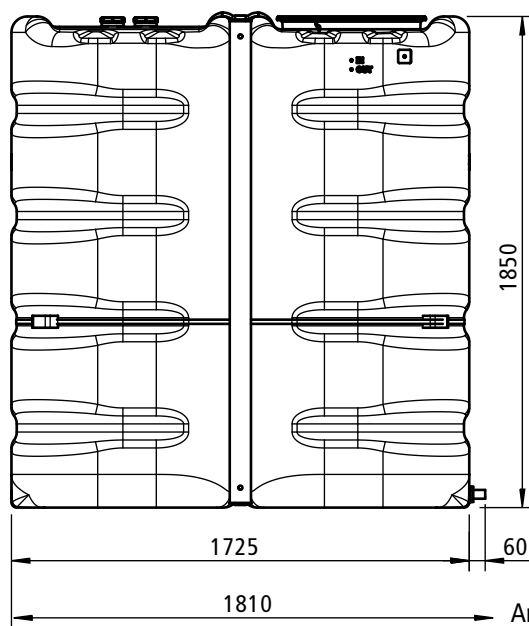


Ref. 4011841

KIT B



Ref. 4011859



Ancho con kits de unión

