

FICHA TÉCNICA DEPÓSITO DE GASOIL



www.schuetz.net

DEPÓSITO DE BATERIA 750 I No. de art. 4027574



DATOS TÉCNICOS

Largo	1.150 mm
Ancho	620 mm
Alto sin tubos	1.470 mm
Alto con tubos	1.670 mm
Peso	28 kg aprox.
Homologación	DoP 89283-09-1

Depósito fabricado con PE-AD de color blanco mejorado con protección anti-UV para el almacenamiento gasoil. 5 años de garantía.

Accesorios y recambios

- Seta ventilación 2" rosca ref. 1025929
- Bandeja para depósitos 1.500 x 830 x 141 ref. 1284304
- Kit A para el primer depósito de una batería ref. 4020403
- Kit B para cada depósito complementario de una batería ref. 4020404

FICHA TÉCNICA DEPÓSITO DE GASOIL



www.schuetz.net

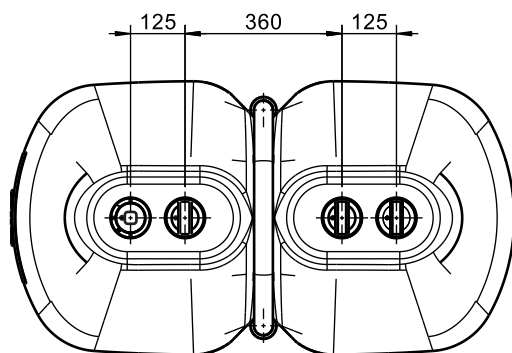
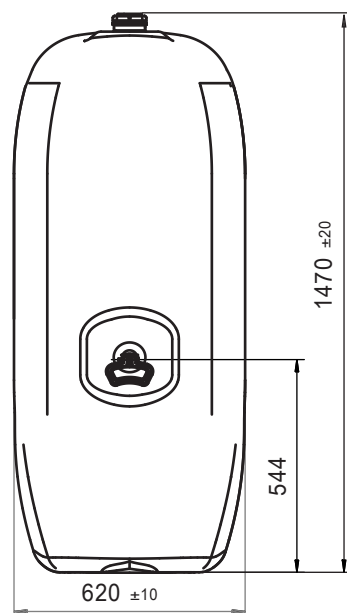
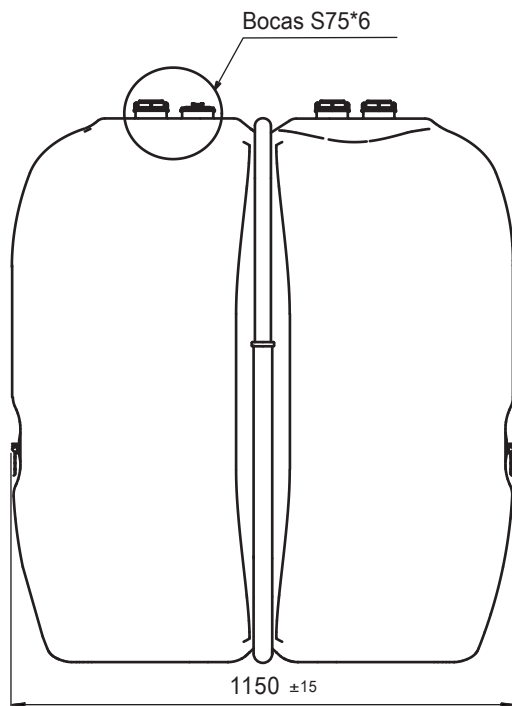
TABLA VOLUMÉTRICA

DEPÓSITO BT 750 I

DoP 89283-09-1

ivel	Volumen
mm	Litros
100	40
200	80
300	140
400	200
500	260
600	320
700	390
800	450
900	510
1.000	570
1.100	630
1.200	700
1.300	750
Rebose	780

DEPÓSITO DE BATERIA 750 I No. de art. 4027574



ACCESORIOS

KIT A



Ref. 4020403

KIT B



Ref. 4020404

SETA VENTILACIÓN



Ref. 1025929

BANDEJA DEPÓSITO



Ref. 1284304