

# FICHA TÉCNICA DEPÓSITO DE GASOIL

**SCHÜTZ**  
ENERGY SYSTEMS

www.schuetz.net

## TiT-ST (VET) 700 l con palet No. de art. 4019467



### DATOS TÉCNICOS

Homologación CE	DoP 96024/11-2
Largo	1.135 mm
Ancho	757 mm
Alto sin tubos / con tubos	1.185 mm / 1.310 mm
Diagonal	1.560 mm
Peso	71 kg aprox.

Depósito con cubeto de retención integrado, ofrece doble seguridad, **barrera anti-olor SMP** contra la permeación del gasoil, premiado con el sello de calidad **PROOFED BARRIER®**, tratado UV, compacto, numerosas variantes de colocación, 5 años de garantía.

### Accesorios:

- Sistema de montaje rápido **NIV-O-Quick**, sistema con aspiración flotante sin retorno, indicador de nivel, conducto de ventilación de fácil montaje.
- **Kit A** para el primer depósito de una batería ref. 4019429
- **Kit B** para cada depósito complementario de una batería ref. 4019432
- **Kit CDL** para la instalación en filas ref. 4019437
- **Indicador de nivel universal** 8 escalas ref. 2043304

### Aptos para:

- Gasoil de calefacción EL según DIN 51 603-1
- Diesel según DIN EN 590
- Biodiesel (DIN EN 14214)

# FICHA TÉCNICA DEPÓSITO DE GASOIL

**SCHÜTZ**  
ENERGY SYSTEMS

www.schuetz.net

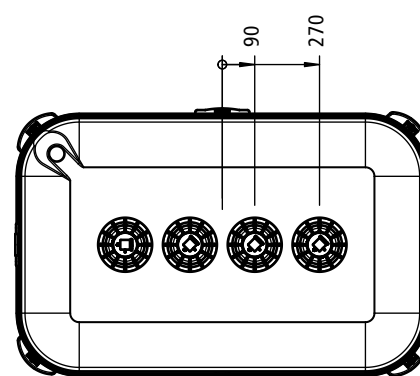
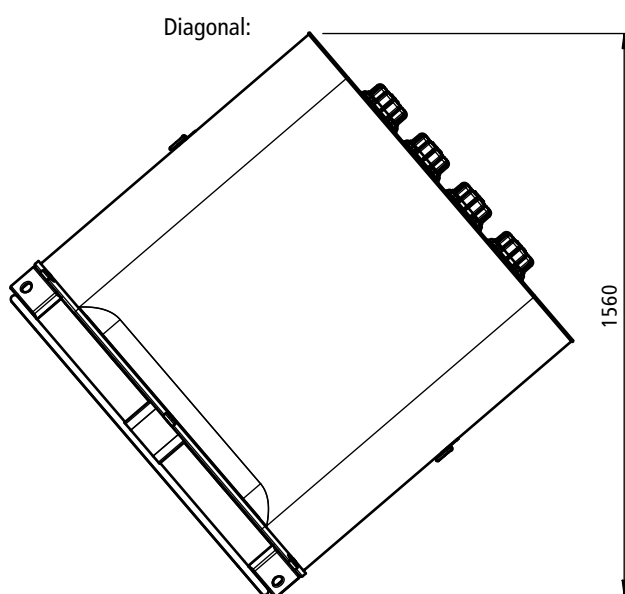
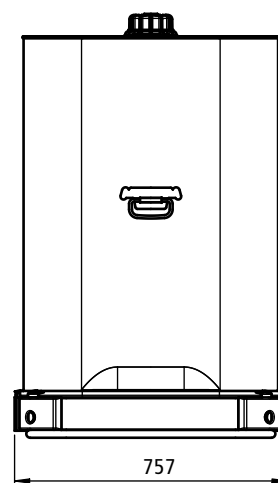
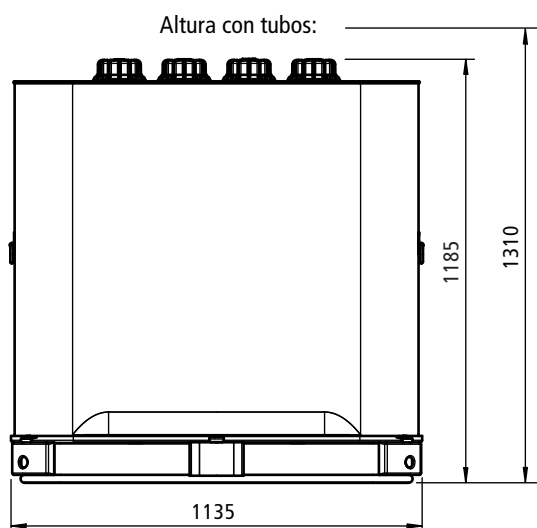
## TABLA VOLUMÉTRICA

### 700 l TiT-ST (VET)

Plástico  
DoP 96024/11-2

Nivel	Volumen
mm	Litros
100	64
150	97
200	129
250	162
300	195
350	234
400	273
450	309
500	345
550	383
600	421
650	462
700	502
750	539
800	576
850	615
900	654
950	683
1000	713

## TiT-ST (VET) 700 l con palet No. de art. 4019467



### Distancias de seguridad

#### A las paredes:

Instalación de una fila: 1x400 mm, 3x50 mm

Instalación de dos filas: 2x400 mm, 3x50 mm

Al techo: 500 mm

### Distancia entre depósitos

Distancia entre filas: 760 mm de centro a centro

Distancia entre bloques: 1.175 mm de centro a centro