

FICHA TÉCNICA DEPÓSITO DE GASOIL

SCHÜTZ
ENERGY SYSTEMS

www.schuetz.net

TANK IN TANK PE-AD 750 I No. de art. 4008325



DATOS TÉCNICOS

Homologación CE	DoP 89283/09-1
Largo	1.200 mm
Ancho	660 mm
Alto sin tubos / con tubos	1.460 mm / 1.610 mm
Diagonal	1.770 mm
Peso	48 kg aprox.

Depósito con cubeto de retención integrado, ofrece doble seguridad, **barrera anti-olor SMP** contra la permeación del gasoil, premiado con el sello de calidad **PROOFED BARRIER®**, tratado UV, compacto, numerosas variantes de colocación, 15 años de garantía.

Accesorios:

- Sistema de montaje rápido **NIV-O-Quick**, sistema con aspiración flotante sin retorno, indicador de nivel, conducto de ventilación de fácil montaje.
- **Kit A** para el primer depósito de una batería ref. 4019429
- **Kit B** para cada depósito complementario de una batería ref. 4019434
- **Kit CDL** para la instalación en filas ref. 4019436
- **Indicador de nivel universal** 8 escalas ref. 2043304

Aptos para:

- Gasoil de calefacción EL según DIN 51 603-1
- Diesel según DIN EN 590
- Biodiesel (DIN EN 14214)

FICHA TÉCNICA DEPÓSITO DE GASOIL



www.schuetz.net

TANK IN TANK PE-AD 750 I No. de art. 4008325

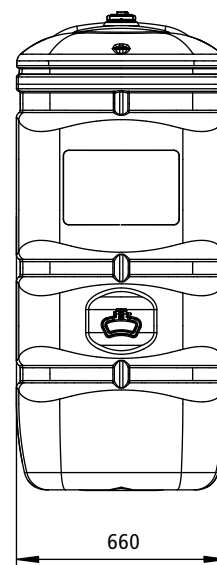
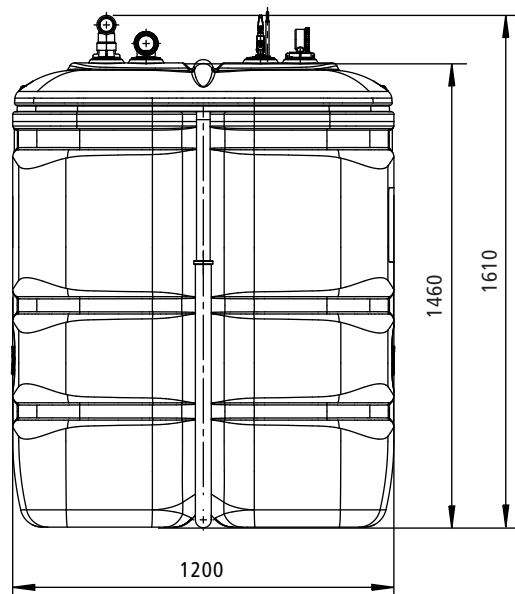
TABLA VOLUMÉTRICA

750 I Tank in Tank

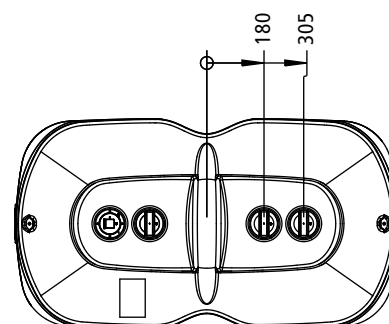
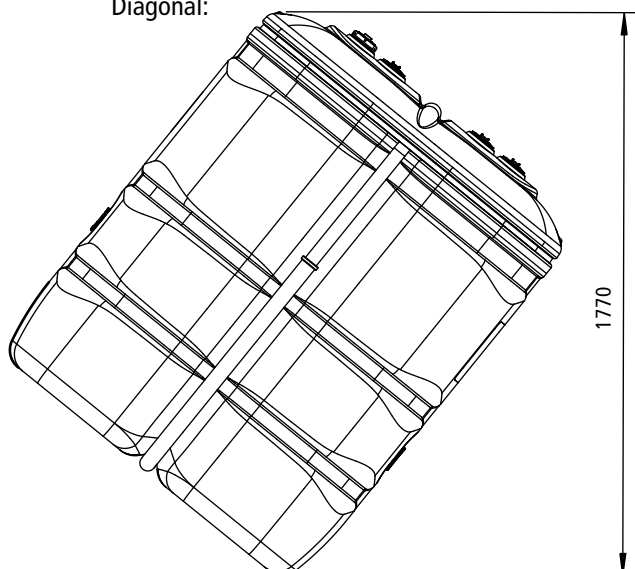
Plástico
DoP 89283/09-1

Nivel	Volumen
mm	Litros
100	42
200	84
300	140
400	199
500	260
600	321
700	384
800	447
900	510
1000	573
1100	634
1200	695
1300	748
Rebose	792

Altura con tubos:



Diagonal:



Distancias de seguridad

A las paredes:

Instalación de una fila: 1x400 mm, 3x50 mm

Instalación de dos filas: 2x400 mm, 2x50 mm

Al techo: 500 mm

Distancia entre depósitos

Distancia entre filas: 760 mm de centro a centro

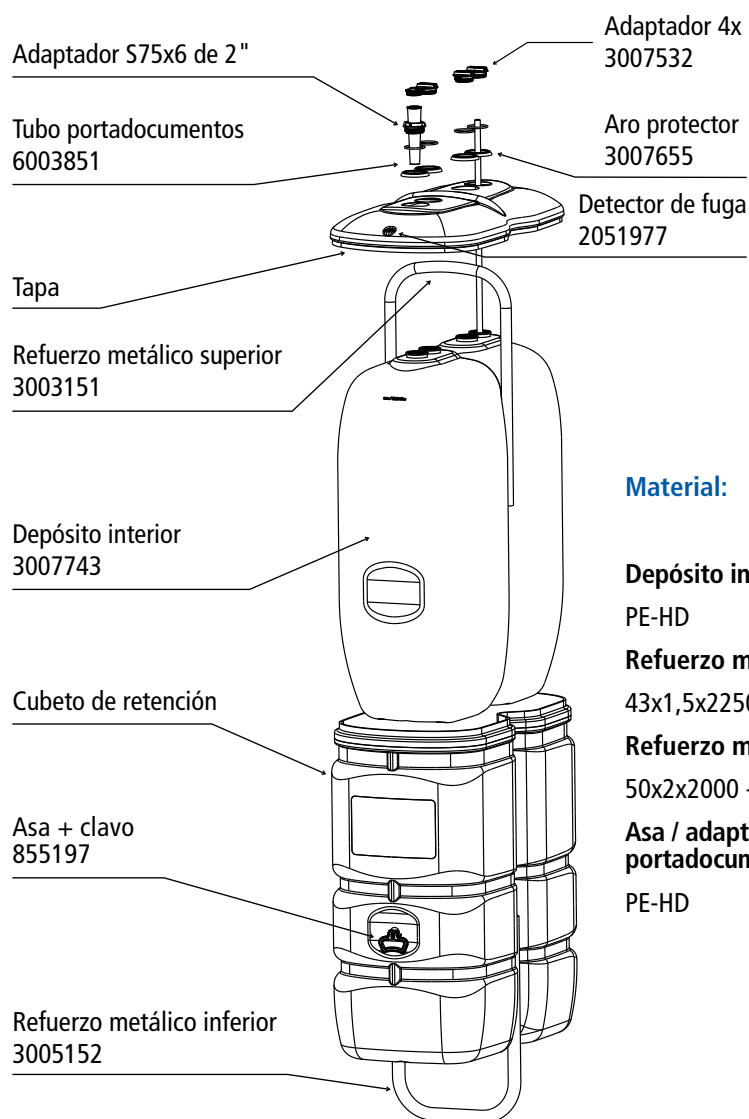
Distancia entre bloques: 1250 mm de centro a centro

FICHA TÉCNICA DEPÓSITO DE GASOIL



www.schuetz.net

TANK IN TANK PE-AD 750 I No. de art. 4008325



Material:

Depósito interior / cubeto retención / tapa:

PE-HD

Refuerzo metálico superior:

43x1,5x2250 - S250GD+Z

Refuerzo metálico inferior:

50x2x2000 - S250GD+Z

Asa / adaptador / aro protector / tubo portadocumentos:

PE-HD