

# FICHA TÉCNICA DEPÓSITO DE GASOIL



www.schuetz.net

## TANK IN TANK PE-AD 1.000 l No. de art. 4008321



### DATOS TÉCNICOS

Homologación CE	DoP 89283/09-3
Largo	1.420 mm
Ancho	660 mm
Alto sin tubos / con tubos	1.675 mm / 1.825 mm
Diagonal	2.195 mm
Peso	65 kg aprox.

Depósito con cubeto de retención integrado, ofrece doble seguridad, **barrera anti-olor SMP** contra la permeación del gasoil, premiado con el sello de calidad **PROOFED BARRIER®**, tratado UV, compacto, numerosas variantes de colocación, 15 años de garantía.

### Accesorios:

- Sistema de montaje rápido **NIV-O-Quick**, sistema con aspiración flotante sin retorno, indicador de nivel, conducto de ventilación de fácil montaje.
- **Kit A** para el primer depósito de una batería ref. 4019429
- **Kit B** para cada depósito complementario de una batería ref. 4019434
- **Kit CDL** para la instalación en filas ref. 4019441
- **Indicador de nivel universal** 8 escalas ref. 2043304

### Aptos para:

- Gasoil de calefacción EL según DIN 51 603-1
- Diesel según DIN EN 590
- Biodiesel (DIN EN 14214)

# FICHA TÉCNICA DEPÓSITO DE GASOIL



www.schuetz.net

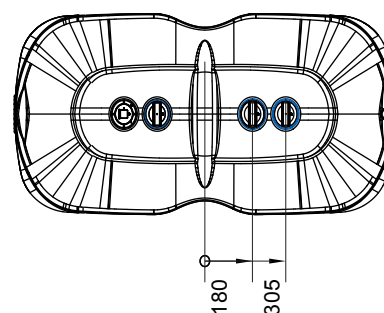
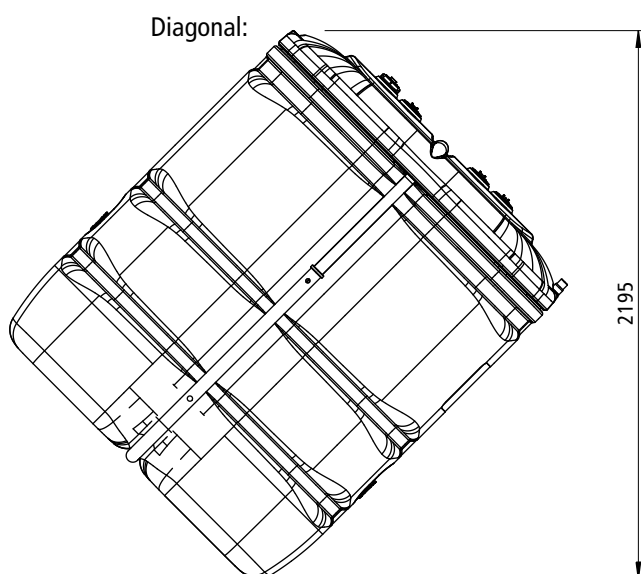
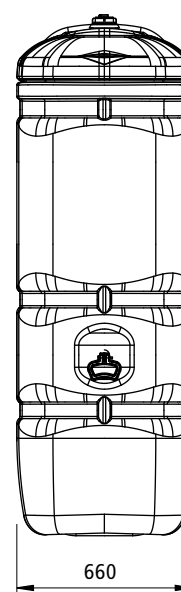
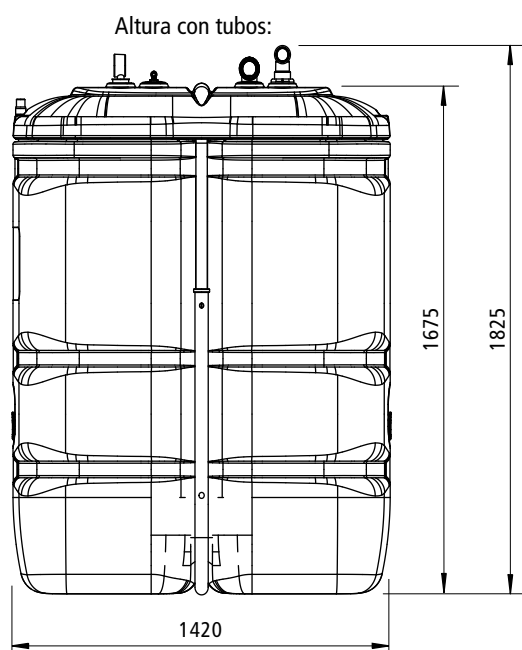
## TABLA VOLUMÉTRICA

### 1000 l Tank in Tank

Plástico  
DoP 89283/09-3

Nivel	Volumen
mm	Litros
100	37
200	95
300	155
400	218
500	284
600	350
700	418
800	489
900	553
1000	624
1100	694
1200	764
1300	834
1400	904
1500	970
Rebose	1067

## TANK IN TANK PE-AD 1.000 l No. de art. 4008321



### Distancias de seguridad

#### A las paredes:

Instalación de una fila: 1x400 mm, 3x50 mm

Instalación de dos filas: 2x400 mm, 2x50 mm

Al techo: 500 mm

### Distancia entre depósitos

Distancia entre filas: 760 mm de centro a centro

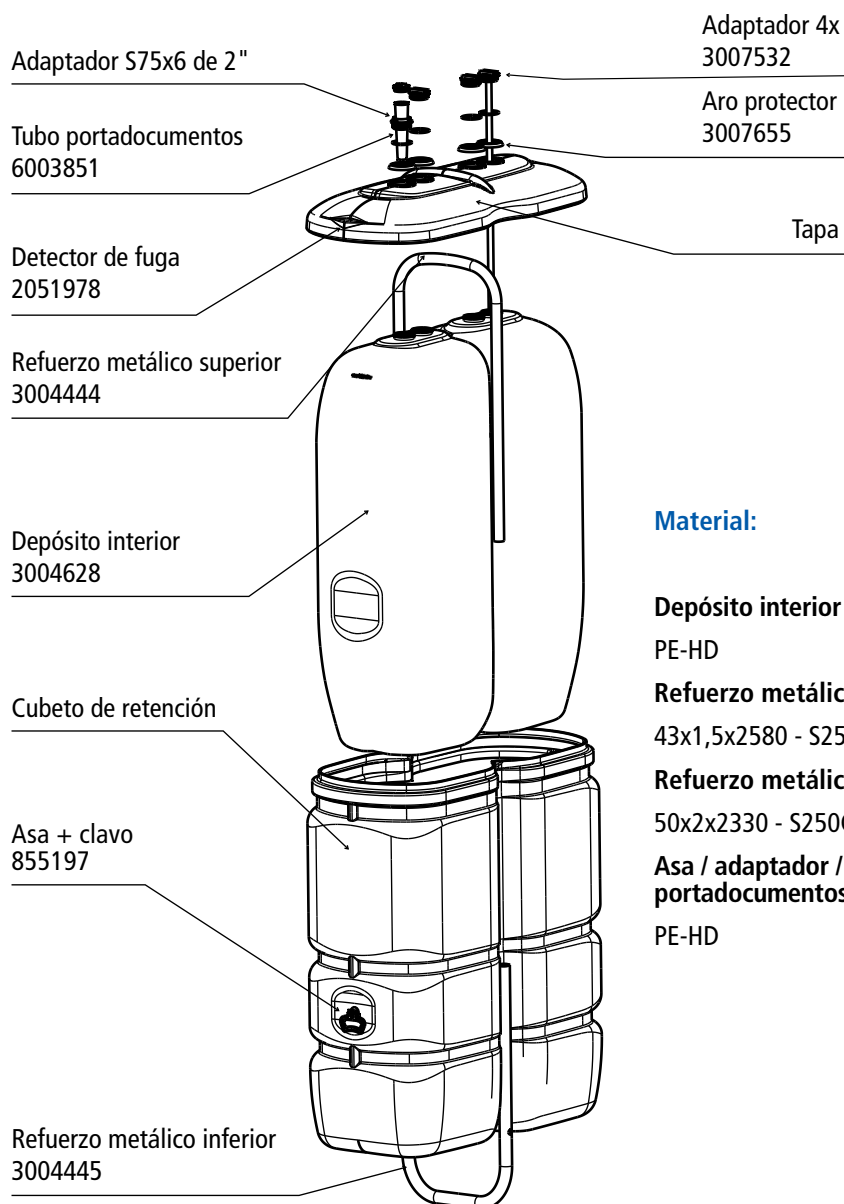
Distancia entre bloques: 1490 mm de centro a centro

# FICHA TÉCNICA DEPÓSITO DE GASOIL



www.schuetz.net

## TANK IN TANK PE-AD 1.000 l No. de art. 4008321



### Material:

**Depósito interior / cubeto retención / tapa:**

PE-HD

**Refuerzo metálico superior:**

43x1,5x2580 - S250GD+Z

**Refuerzo metálico inferior:**

50x2x2330 - S250GD+Z

**Asa / adaptador / aro protector / tubo portadocumentos:**

PE-HD