

## Art.: 3931

### Cabezal termostático “GE-SMART” / Thermostatic head “GE-SMART”

Características	Features
<ul style="list-style-type: none"> <li>Las válvulas de radiador termostáticas (TRV, por sus siglas en inglés) detectan la temperatura del aire en sus alrededores y regulan el caudal de agua que pasa por el radiador al cual están conectadas. No controlan la caldera.</li> <li>Las TRV necesitan un flujo de aire libre para detectar la temperatura, por lo que no se deben cubrir con cortinas ni bloquearse con muebles.</li> <li>Conexión de cabezal a cuerpo tipo universal M30x1.5</li> <li>Pantalla LCD retroiluminada para una fácil lectura</li> <li>Fácil de instalar</li> <li>Uso sencillo con tan solo cinco botones</li> <li>Control PID</li> <li>Programación de 24 horas para 7 días</li> <li>La pantalla muestra temperatura actual o establecida y la hora fijada</li> <li>Indicador de temperatura en grados Celsius</li> </ul>	<ul style="list-style-type: none"> <li>Thermostatic Radiator Valves (TRVs) sense the air temperature around them and regulate the flow of water through the radiator which they are fitted to. They do not control the boiler.</li> <li>TRVs need a free flow of air to sense the temperature so they must not be covered by curtains or blocked by furniture.</li> <li>M30x1.5 Universal Type Head to body connection</li> <li>LCD display can be clearly read with the background lighting</li> <li>Easy for installation</li> <li>Five buttons for easy usage</li> <li>PID control</li> <li>7 days 24 hour programming</li> <li>The display shows the set temperature or measured temperature and time</li> <li>Temperature display in degrees Celsius</li> </ul>



Ref.	Medida / Size	Peso / Weight (Kg)
3931 00	Ø55 x 69 mm	0,140

## Datos técnicos




- Tensión de funcionamiento del termostato: 2 baterías alcalinas AA de 1.5 V
- Almacenamiento de seguridad: EEPROM
- Opciones de conmutación: programación 7 días (4 periodos por día)
- Frecuencia: RF 868Mhz
- Ajustes de temperatura: 5 °C - 35 °C, en incrementos de 0.5 °C.
- Precisión: +/- 1°C
- Control: PID
- Dimensiones del termostato: Ø55 x 83 mm.
- Extensión max.: 5.0 mm
- Color: blanco
- Grado de protección IP: 20
- Certificación: CE, ROHS, RED

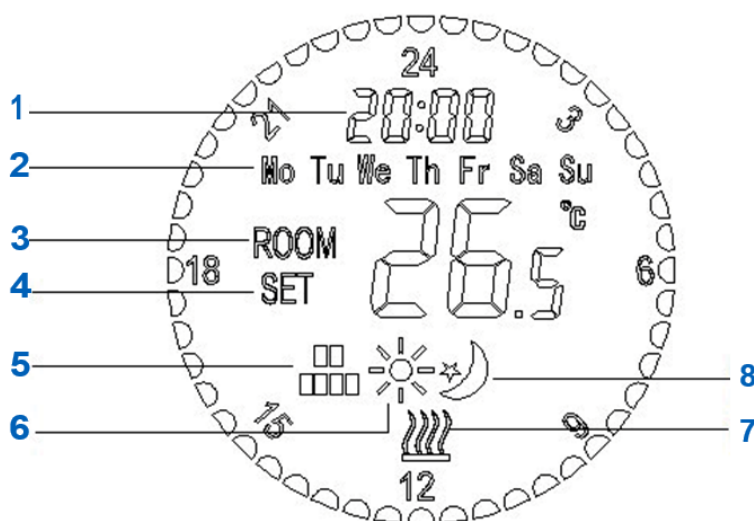
## Technical Data

- Thermostat operating voltage: 2 x AA 1.5 V alkaline batteries
- Backup storage: EEPROM
- Switching options: 7 days programming (4 periods / day)
- Frequency: RF 868Mhz
- Temperature settings: 5°C ~ 35°C, 0.5°C increments
- Accuracy: +/- 1°C
- Control: PID
- Thermostat dimensions: Ø55\*83 mm.
- Max Extension: 5.0 mm
- Color: White
- IP protection rating: 20.
- Certification: CE, ROHS, RED

## Adaptadores

## Adaptators

thread-measure dimension of M 30x1,5	no adapter required
Danfoss RAV (accompanying pin must be plugged on the valve tapped)	 + accompanying pin, only for RAV!
Danfoss RA	
Danfoss RAVL	



## Pantallas y botones

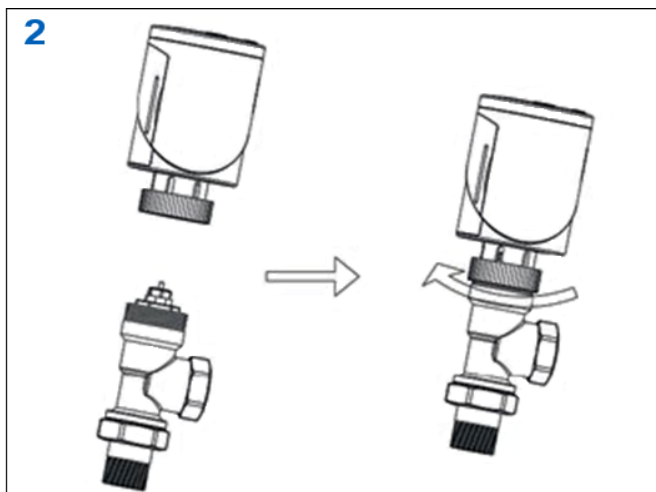
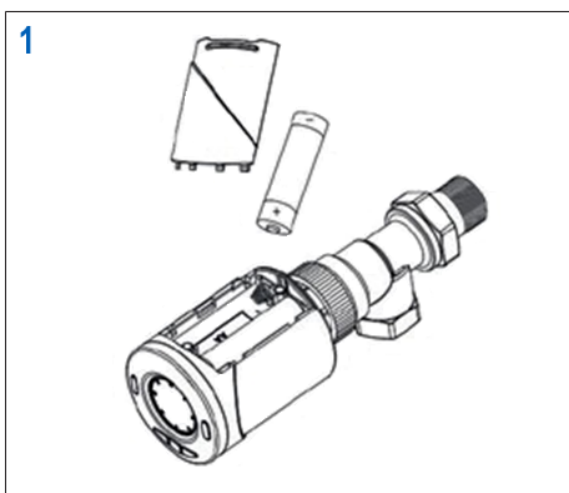
1. Indicador de hora
2. Día de la semana
3. Indicador de temperatura de la habitación
4. Indicador de temperatura establecida
5. Modo Programación (PRG)
6. Modo Comfort
7. Icono de calefacción
8. Modo Ahorro

## Display and buttons

1. Clock Display
2. Weekday
3. Room Temperature Display
4. SET Temperature Display
5. PRG Mode
6. Comfort Mode
7. Heating icon
8. Economy Mode

## Instalación de las baterías y la válvula

## Battery and valve installation



## Inicialización y adaptación

1. Una vez instaladas las baterías, el cabezal muestra el icono **INIL**, que significa inicialización.
2. Colocar el cabezal termostático en la válvula, tal como se indica en la imagen superior (se incluyen adaptadores para varios tipos de válvulas).
3. El cabezal muestra a continuación **AdAP**; pulsa entonces el botón **SUBIR** (cambia de 0 a 1), el cabezal iniciará el proceso de calibración y se adaptará por sí sola a la carrera del cuerpo de la válvula.  
Para hacerlo, el cabezal se abrirá y cerrará dos veces para almacenar los puntos extremos.

## Initialization and adaptation

1. Once the battery installed, the thermostatic head will display **INIL** icon, which means initialization.
2. Fix the thermostatic head on the valve, as indicated in upper image (included adapters for different kind of valves).
3. Then the TRV display **AdAP**, then press **UP** button (change 0 to 1), which means the TRV will adapt itself to the stroke of your valve body. To do this, the TRV will now be opened and closed twice to store the end points.

## Preselección de temperatura de los modos

- Mantén pulsado el botón M durante 3 segundos hasta que la indicación de temperatura parpadee.
- Ajusta la temperatura para cada modo, usando los botones SUBIR y BAJAR.
- Vuelve a pulsar el botón M para cambiar al siguiente modo y preseleccionar la temperatura.

## Mode temp preset

- Press and hold M button for 3s until the temp is flashing.
- Adjust the temp for each mode by using UP and DOWN button.
- Press M button again, to switch to next mode and preset the temperature.

## Ajustes del reloj y del día de la semana

- Mantén pulsado el botón P durante unos 3 segundos. La indicación de minutos parpadeará.
- Cambia el valor usando los botones **SUBIR Y BAJAR**.
- Cada vez que pulses el botón P, pasarás al elemento siguiente (minuto, hora, día de la semana).

## Clock and weekday setting

- Press and hold the P button for around 3 seconds. The minutes display flashes
- Change the value by using **UP** and **DOWN** button
- Each press of P button will go to next item, as Min-Hour-Weekday.

## Ajustes de programación de 7 días

- Tras el ajuste del día de la semana, pulsa el botón P para ir al ajuste del programa. Cada vez que pulses el botón P, pasarás al ajuste del día siguiente. Usa los botones **SUBIR** y **BAJAR** para seleccionar las horas en que quieres que funcione en el modo elegido. El botón M cambia entre modo Confort y modo Ahorro.

*Nota: El modo Confort se visualiza con el símbolo (p. ej., 22.5 °C).*

*El modo Ahorro se visualiza con el símbolo ☾ (p. ej., 19.0 °C).*

- El termostato brinda la opción de programar 24 horas/día entre los modos CONFORT y AHORRO. Estos se visualizan en la pantalla con una serie de cifras alrededor de la LCD.

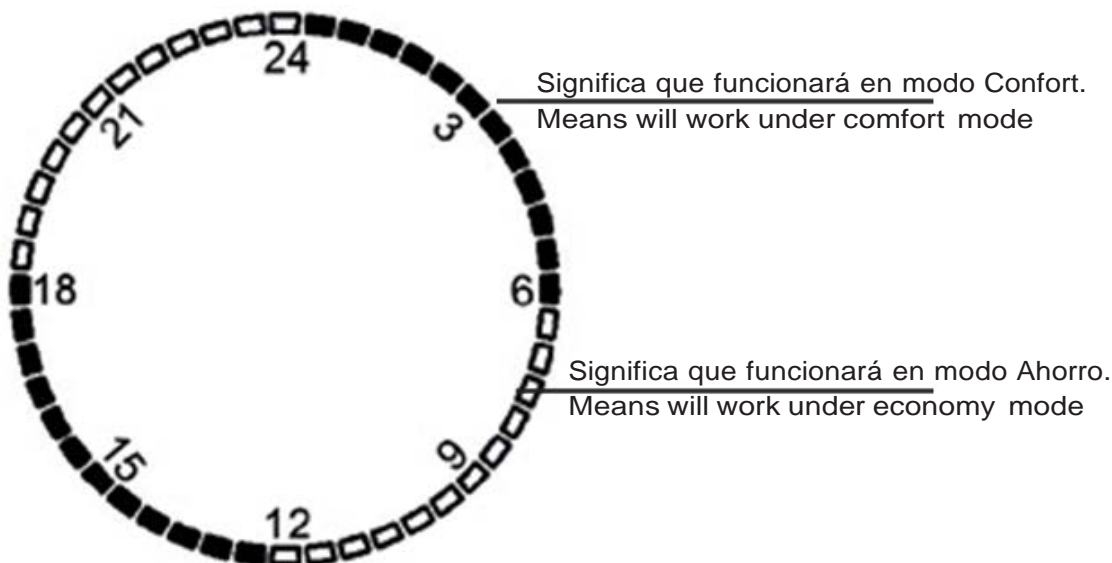
## 7 Days programmable setting

- After the weekday setting, press the P button to go to program setting. Each press of P button will go to next day setting. **UP** and **DOWN** button for selecting hours which you want it work under the mode. M button for changing the mode between comfort mode and economy mode.

*Note: The comfort mode displays as a symbol (e.g. 22.5°C).*

*The Economy mode displays as a ☾ symbol (e.g. 19.0°C).*

- The thermostat provides the option to program 24 hours/day between COMFORT Mode and ECONOMY Mode. These are shown in the display with a series of figures around the LCD



## Ejemplo / Example

### Día 1 (lunes) / 1 day (Monday)

Hora / Time	00:00 – 01.00	Confort / Comfort (22°C)
Hora / Time	02:00 – 07.00	Ahorro / Economy (19°C)
Hora / Time	08:00 – 12.00	Confort / Comfort (22°C)
Hora / Time	13:00 – 17.00	Ahorro / Economy (19°C)
Hora / Time	18:00 – 22.00	Confort / Comfort (22°C)
Hora / Time	23:00 – 00.00	Ahorro / Economy (19°C)

### Día 2 (martes) / 2 day (Tuesday)

Hora / Time	00:00 – 01.00	Confort / Comfort (22°C)
Hora / Time	02:00 – 07.00	Ahorro / Economy (19°C)
Hora / Time	08:00 – 12.00	Confort / Comfort (22°C)
Hora / Time	13:00 – 17.00	Ahorro / Economy (19°C)
Hora / Time	18:00 – 22.00	Confort / Comfort (22°C)
Hora / Time	23:00 – 00.00	Ahorro / Economy (19°C)

## Función de detección de ventana abierta (Función OWD)

Al habilitar el modo Ventana abierta en el menú de ajustes avanzados, el sistema detiene automáticamente la calefacción al detectar una caída de temperatura repentina en la habitación (2 °C en 15 minutos de forma predeterminada). Esto normalmente sucede al abrir una ventana o puerta sin apagar el dispositivo de calefacción.

El dispositivo vuelve al modo de funcionamiento anterior después de 30 minutos; luego **OP** desaparece. Si pulsas cualquier botón durante el periodo de calefacción apagada, se desactiva la función OWD.

## Open window detect function (OWD function)

When the Open Window mode is enabled in advanced settings menu, the system will automatically stop heating when it detects a sudden drop of room temperature (2°C in 15 minutes as default). This is normally caused when a window or door is opened without turning off the heating device.

The device will return to the previous mode of operation after 30mins, then **OP** disappear. Press any button will exit OWD function during the heating off period.

## CONEXIÓN A WIFI DEL DISPOSITIVO (necesario receptor Wifi "Ge-Smart")

1. Colocar el receptor wifi en modo de emparejamiento presionando el botón lateral.
2. Pulsa el botón de ENCENDIDO/APAGADO para apagar el cabezal, luego mantén pulsado el botón M durante 5 segundos y vuelve a pulsar el botón SUBIR; cuando el cabezal "Ge-Smart" regrese automáticamente a la pantalla principal, se habrá realizado el emparejamiento.

## PAIR DEVICE TO WIFI (needed Wifi gateway "GE-SMART")

1. Put the wifi gateway in pairing mode pressing the side button.
2. Turn the thermostatic head off by pressing ON/OFF button, then long press M button for 5 seconds, and press UP button again, when thermostatic head "Ge-Smart" goes back to main page automatically, the code pairing process done.

## Ajustes avanzados

Apaga el termostato, mantén pulsados los botones **M** y **SUBIR** durante 3 segundos hasta que se visualice el elemento 01 (cada pulsación del botón **M** cambia al ajuste del elemento siguiente) y ajusta el intervalo usando los botones **SUBIR** y **BAJAR**.

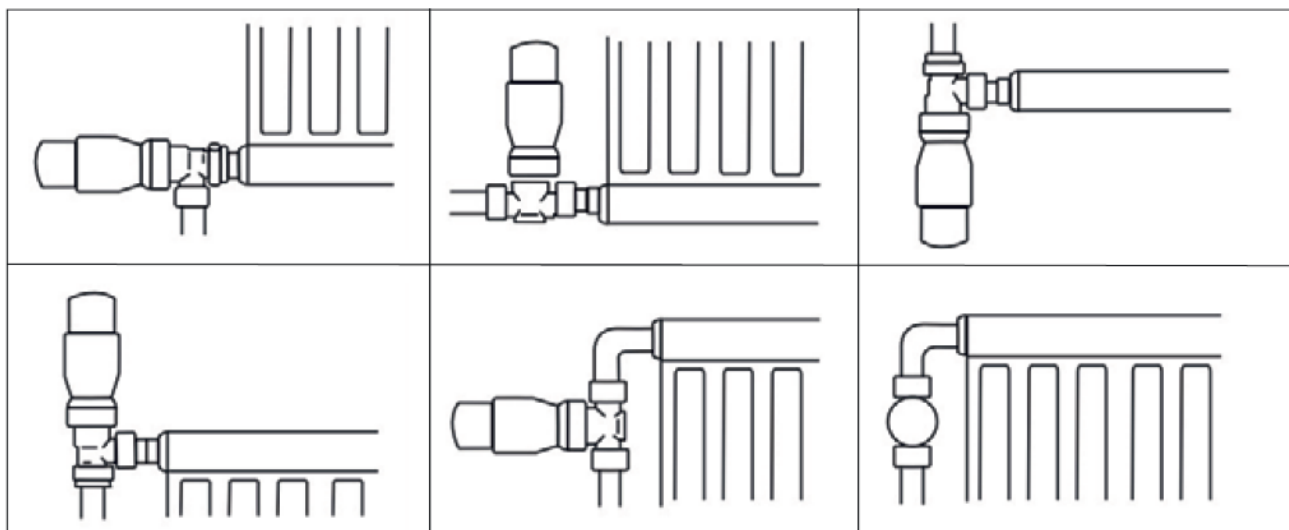
## Advanced settings

Turn off the thermostat, Press and hold **M** and **UP** button for 3s, until it shows the item 01, each press of **M** button will go to next item setting, adjust the range by using **UP** and **DOWN** button.

Menu	Descripción / Description	Intervalo / Range	Valor predet. / Default Value
01	Calibración de temperatura del sensor interno Temp. calibration for internal sensor	-8°C - 8°C	0°C
02	Punto de ajuste max. Set point max.	5°C - 35°C	35°C
03	Punto de ajuste min. Set point Min.	5°C - 35°C	5°C
05	Temperatura de protección contra congelación Frost Protection Temp.	5°C - 15°C	5°C
10	Temperatura Display	0: Habitación / Room temp. 1: Establecida / SET temp.	0
12	Función de detección de Ventana abierta (OWD) Open window detect function	1: Encendido / ON 0: Apagado / OFF	0
13	Tiempo de detección de OWD OWD Detect Time	2 - 30 min.	15 min.
14	Selección de caída de temperatura de OWD (dentro del tiempo de detección) OWD Drop temp. select (within detect time)	2,3,4°C	2°C

15	Selección de tiempo de retardo de OWD (vuelve al modo de funcionamiento anterior) OWD Delay time select (Return to previous working status)	10 - 60 min.	30 min.
17	Reinicio a ajustes de fabrica Factory reset	0: No 1: Si y luego pulsa el botón de encendido/apagado durante 5 segundos; espera hasta que el termostato se reinicie / Yes, and the press On / Off button for 5s. wait until thermostat restart	
18	Version de software Software version		
19	Version de software Software version		
31	Tensión de batería Battery voltage	Unidad / Unit: 10 mv	
32	Rango PID PID P-band select	2°C - 10°C	7°C
33	Tiempo PID PID I-time select	30 – 90 min.	60 min.

## MONTAJE / MOUNTING



## Accesorios

- Se puede adquirir el artículo 3931 en conjunto con el receptor Wifi “GE-SMART” 3932. Su referencia es 3931K

## Accessories

- Article 3931 can be purchased in conjunction with the Wifi gateway “GE-SMART” 3932. Their reference is 3931K

### 3931K



#### Información importante para el correcto desecho del producto

Al final de su vida útil, el producto no se puede desechar como residuo urbano. Se debe llevar a un punto de recogida de residuos, establecido por la autoridad competente o por proveedores especializados en este servicio. Reciclar un producto eléctrico o electrónico de forma adecuada evita las consecuencias negativas para el medio ambiente, y para la salud derivadas de un reciclaje incorrecto y permite que las materias primas que lo constituyen se reciclen, ahorrando en recursos naturales y energía. Como recordatorio de la necesidad de reciclar productos eléctricos y electrónicos de forma adecuada, el producto está marcado con un contenedor tachado.

#### Important information for correct disposal of the product

At the end of its working life, product must not be disposed of as urban waste. It must be taken to a special differentiated waste collection centers, set up by local authorities or to dealers providing this service. Disposing of an electric or electronic appliance separately avoids possible negative consequences for the environmental and health deriving from inappropriate disposal and enables the constituent materials to be recovered to obtain significant savings in energy and resources. As a reminder of the need to dispose of electric and electronic appliances separately, the product is marked with a crossed-out wheeled dustbin.