

## BOX BD 7/7 M4 0,13kW (251100551)

### DATOS GENERALES



#### CENTRÍFUGO DE BAJA PRESION CON CAJA INSONORIZADA

##### CARACTERÍSTICAS CONSTRUCTIVAS:

- Turbina de poliamida reforzada con fibra de vidrio hasta el tamaño 12/12 (33/33). Resto de modelos en chapa galvanizada.
- Ventiladores de la serie BD montados en cajas de reunión aisladas con aislamiento térmico y acústico con clasificación al fuego Bs1d0.
- Ventilador montado sobre amortiguadores.
- Salida de cables por prensaestopas.
- Motores cerrados de diseño exclusivo Casals con carcasa de aluminio extruido, que hacen que todo el conjunto de conexiones quede protegido dentro de la caja de bornes integrada en el motor. Motor con protección IP55 y aislamiento clase F. Voltajes estándar 230V 50Hz para los monofásicos y 230/400V 50Hz para los trifásicos.

##### APLICACIONES:

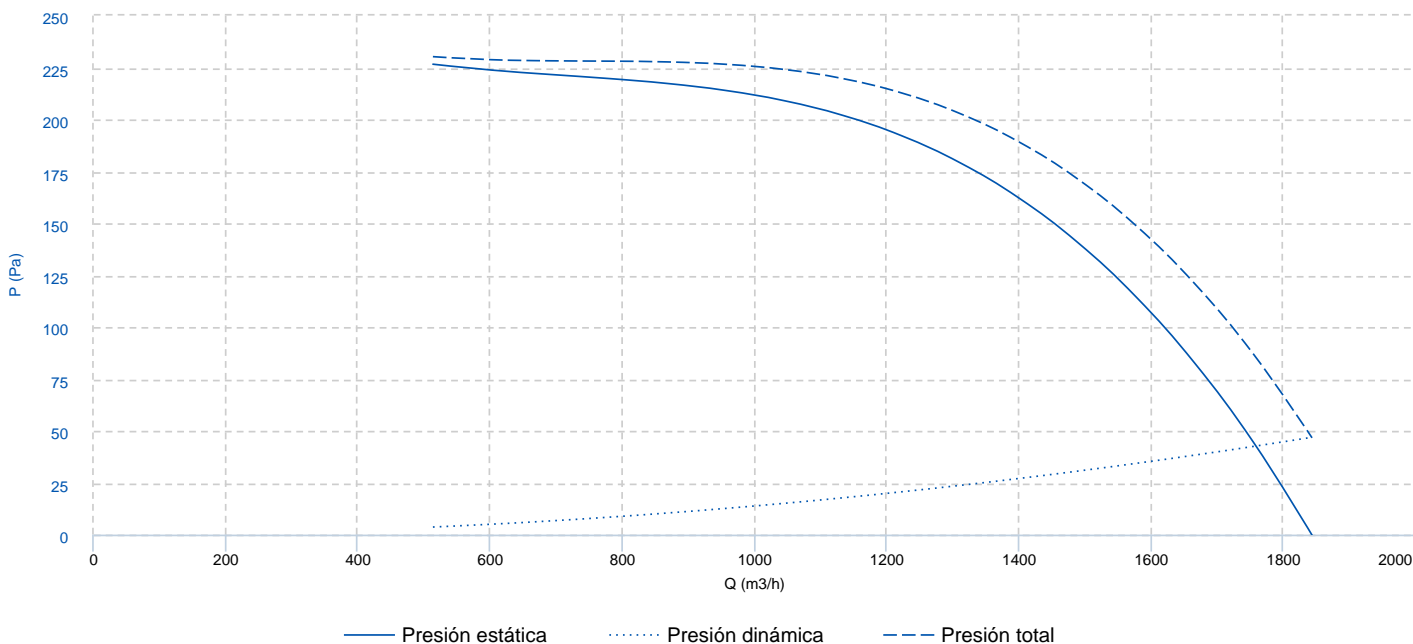
Diseñados para la instalación en conducto, en interior o intemperie, son indicados para:

- Renovación de aire en todo tipo de edificios e industrias.
- Campanas de cocina industriales y profesionales.
- Temperatura máxima de trabajo en continuo: 50°C.

##### BAJO DEMANDA:

- Posición LG0.
- Turbina de xapa galvanizada.
- Motores de 3 velocidades.

### CURVA CARACTERÍSTICA



## INFORMACIÓN TÉCNICA

### Ventilador

RPM	1370
-----	------

Peso aproximado	19 kg
-----------------	-------

Caudal máx.	1850 m3/h
-------------	-----------

### Motor

Potencia	0.13 kW
----------	---------

reports.motor_rpm	1370
-------------------	------

Condensador	8 $\mu$ F 400V
-------------	----------------

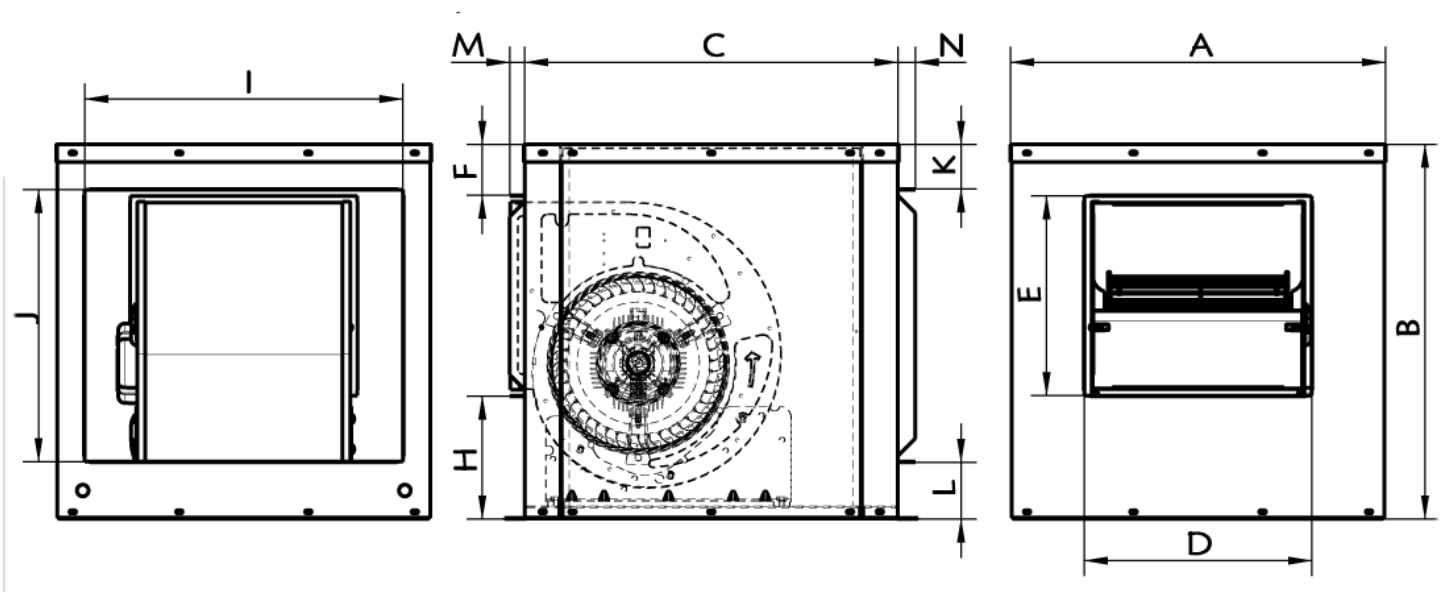
I max. (230V)	1,55 A
---------------	--------

Tamaño	63
--------	----

Peso aproximado	4.1 kg
-----------------	--------

FP	0,96
----	------

## DIMENSIONES



### dimensions\_mm

A	450
---	-----

B	450
---	-----

C	450
---	-----

D	252
---	-----

E	226
---	-----

F	76
---	----

H	145
---	-----

I	352
---	-----

J	309
---	-----

K	60
---	----

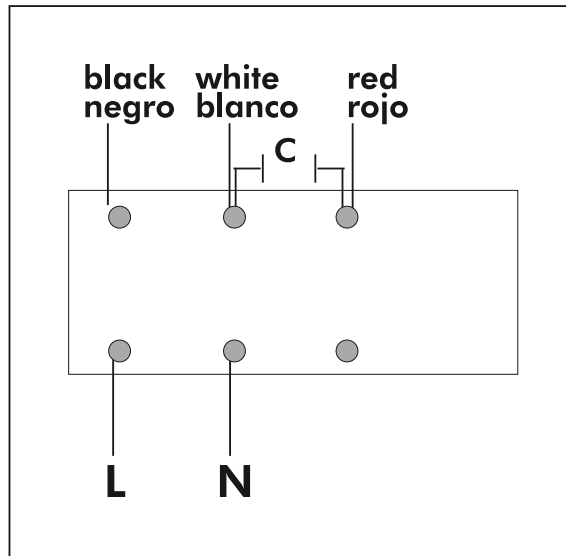
L	78
---	----

M	23
---	----

N	27
---	----

## ESQUEMA ELÉCTRICO

### SINGLE PHASE MOTOR MOTOR MONOFÁSICO



## ACCESORIOS



**REGULADOR DE VELOCIDAD MANUAL MONOFÁSICO  
REG 3A**  
REF: 960710030



**INTERRUPTOR DE CORTE  
INT 6,5 1V**  
REF: FX452508



**PERSIANA SOBRE PRESIÓN METÁLICA  
PI 19/19 (7/7)**  
REF: 970190100



**TAPA CIEGA ASPIRACIÓN  
TCA 6**  
REF: 960001111



**TAPA ASPIRACIÓN/IMPULSIÓN CIRCULAR  
TIAC 1 (OUT)**  
REF: 960001351



**TAPA ASPIRACIÓN/IMPULSIÓN CIRCULAR  
TIAC 12 (IN)**  
REF: 960001362



**VISERA CON MALLA ANTIPÁJAROS  
VIS IN 7**  
REF: 960000051



**BRIDA ANTIVIBRATORIA RECTANGULAR-CIRCULAR  
BAC 1 (OUT 7/7)**  
REF: 960002951



**BRIDA ANTIVIBRATORIA RECTANGULAR-CIRCULAR  
BAC 12 (IN BOX BD/BV 7/7)  
REF: 960002962**



**VISERA CON MALLA ANTIPÁJAROS  
VIS OUT 7  
REF: 960000059**



**REGULADOR DE VOLTAJE MONOFÁSICO CON  
ENTRADA 0-10V  
REG VMC 3A  
REF: 300953903**

