

Barra de apoyo fija

- Barra de apoyo en ángulo de 90° para fijar en pared.
- Tres puntos de anclaje.
- Adecuada para apoyo en lavabos, wc-bidé, duchas y bañeras.
- Diseñada para aseos y baños adaptados para personas con movilidad reducida.
- Acero inoxidable acabado satinado. Disponible también en acabado brillo (NOFER 15060.B) y acabado blanco (NOFER 15060.W).
- Posición: reversible izquierda y derecha.

COMPONENTES Y CARACTERÍSTICAS TÉCNICAS

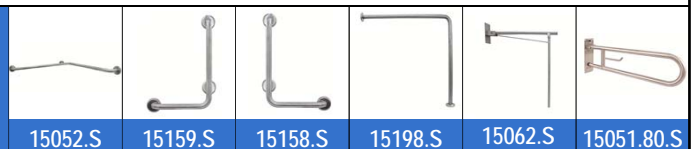
- Fabricada de acero inoxidable AISI 304.
- Dimensiones (entre ejes de barras): brazo horizontal 600 mm, brazo vertical 600 mm, Ø de la barra 32 mm.
- Tornillería incluida.
- Kit anticonductivo incluido.


TEXTO SUGERIDO PARA PRESCRIPCIÓN

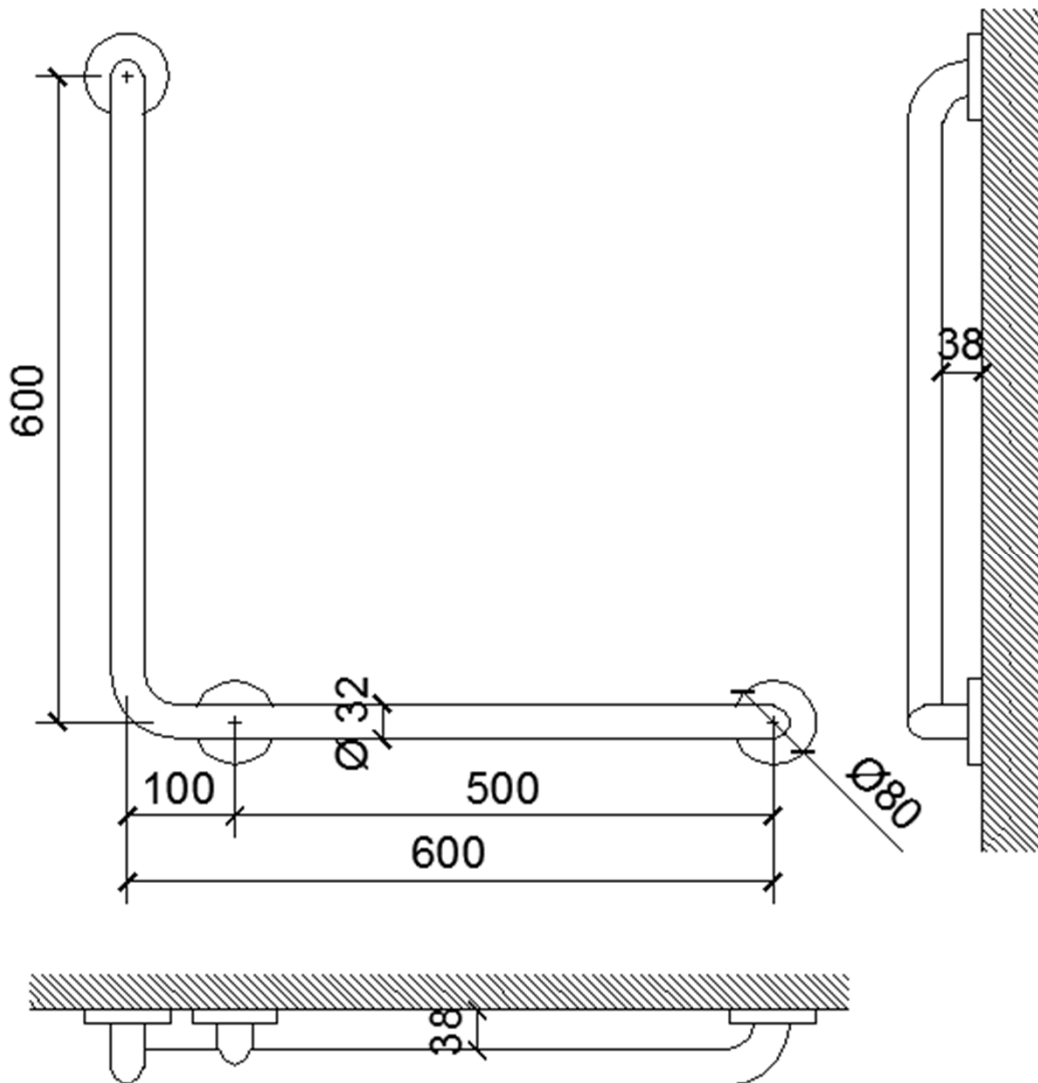
Barra de apoyo fija NOFER o equivalente, de acero inoxidable AISI 304 acabado satinado. Posición: reversible izquierda y derecha. Dimensiones: brazo horizontal 600 mm, brazo vertical 600 mm, barra de Ø 32 mm.



NOFER S.L.
 Avenida de la fama, 118
 08940 · Cornellà de Llobregat (Barcelona)
 Tel +34 934 742 423 · Fax +34 934 743 548
 nofer@nofer.com · www.nofer.com

 Productos
 Relacionados


ESQUEMA DIMENSIONAL



DIMENSIONES EN mm