

Barra apoyo recta

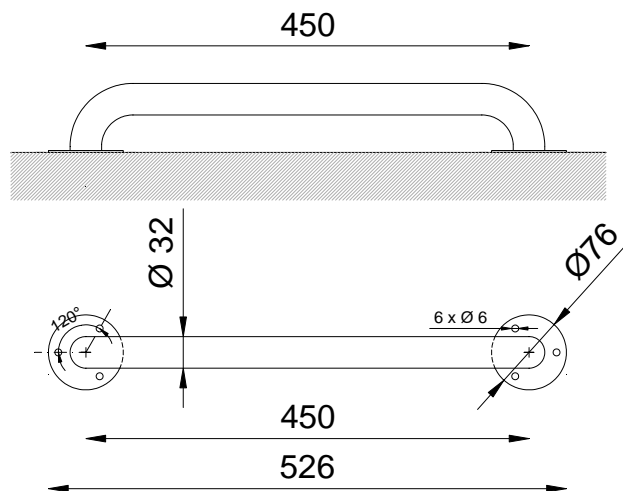
- Barra de apoyo recta para fijar en pared.
- Acero pintado epoxy blanco.
- Adecuada para apoyo en lavabos, wc-bidé, duchas y bañeras.
- Diseñada para aseos adaptados a personas con movilidad reducida.


COMPONENTES Y CARACTERÍSTICAS TÉCNICAS

- Fabricada en acero pintado epoxy blanco.
- Longitud entre centros de apoyos: 300 mm.
- Barras tubo Ø 32 mm. Espesor 1,5 mm.
- Dimensiones: 300 mm alto x 100 mm ancho.
- Altura de instalación recomendada en posición horizontal: 70-75 cm hasta el suelo acabado.
- Tornillería incluida.

TEXTO SUGERIDO PARA PRESCRIPCIÓN

Barra de apoyo fija NOFER o equivalente, en acero pintado epoxy blanco. Longitud entre centros de apoyos: 300 mm. Barra tubo Ø 32 y espesor 1,5 mm.

ESQUEMA DIMENSIONAL


NOFER S.L.
 Avenida de la fama, 118
 08940 - Cornellà de Llobregat (Barcelona)
 Tel +34 934 742 423 · Fax +34 934 743 548
 nofer@nofer.com · www.nofer.com

Productos Relacionados

15054.30.F	15054.60.F	15051.60.F	15051.80.F