

Barra de apoyo fija

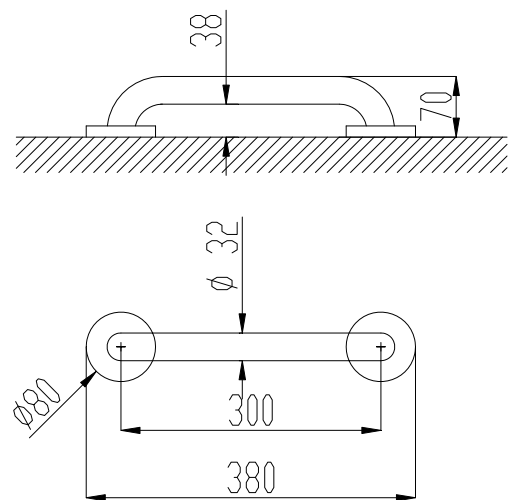
- Barra de apoyo fija en pared.
- Adecuada para apoyo en lavabos, wc-bidé, duchas y bañeras.
- Diseñada para aseos adaptados a personas con discapacidades.
- Acero pintado blanco epoxy.


COMPONENTES Y CARACTERÍSTICAS TÉCNICAS

- Fabricada en acero pintado epoxy-poliéster color blanco.
- Longitud: 300 mm.
- Barra \varnothing 32 mm.
- Altura de instalación recomendada 70-75 cm de barra superior a suelo.
- Tornillería incluida.

TEXTO SUGERIDO PARA PRESCRIPCIÓN

Barra de apoyo fija NOFER de acero pintado blanco epoxy-poliéster. Longitud entre centros de apoyo: 300 mm. Barra \varnothing 32 mm.

ESQUEMA DIMENSIONAL


DIMENSIONES EN mm



NOFER S.L.
 Avenida de la fama, 118
 08940 · Cornellà de Llobregat (Barcelona)
 Tel +34 934 742 423 · Fax +34 934 743 548
 nofer@nofer.com · www.nofer.com

Productos Relacionados
