

Asiento de ducha mural

- Asiento abatible para ducha mural.
- Adecuado para duchas adaptadas a personas con movilidad reducida.
- Durabilidad, resistencia y fácil limpieza.
- Acero inoxidable acabado satinado. Disponible también en acabado brillo (NOFER 15046.B) y Nylon blanco (NOFER 15046.W).


COMPONENTES Y CARACTERÍSTICAS TÉCNICAS

- Fabricado en acero inoxidable AISI 304.
- Dimensiones máximas: 450 ancho x 410 fondo (mm).
- Barras Ø 32 mm.
- Peso máximo soportado 110 kg aprox. (realizando una instalación a pared adecuada).
- Tornillería de fijación incluida.
- Incluye placas no conductoras para aislamiento eléctrico.
- Altura de instalación recomendada: 450 - 500 mm del suelo acabado.
- Mantenimiento: el acero inoxidable requiere mantenimiento ya que la suciedad con el tiempo puede llegar a dañar el cromo (Cr) que contiene el acero inoxidable. Recomendamos una limpieza mensual con un producto especializado para acero inoxidable.

TEXTO SUGERIDO PARA PRESCRIPCIÓN

Asiento de ducha mural NOFER o equivalente, de acero inoxidable AISI 304 acabado satinado. Dimensiones: 450 ancho x 410 fondo (mm). Barras Ø 32 mm.



NOFER S.L.
 Avenida de la fama, 118
 08940 · Cornellà de Llobregat (Barcelona)
 Tel +34 934 742 423 · Fax +34 934 743 548
 nofer@nofer.com · www.nofer.com

 Productos
 Relacionados


15045.S



15065.S



15066.S

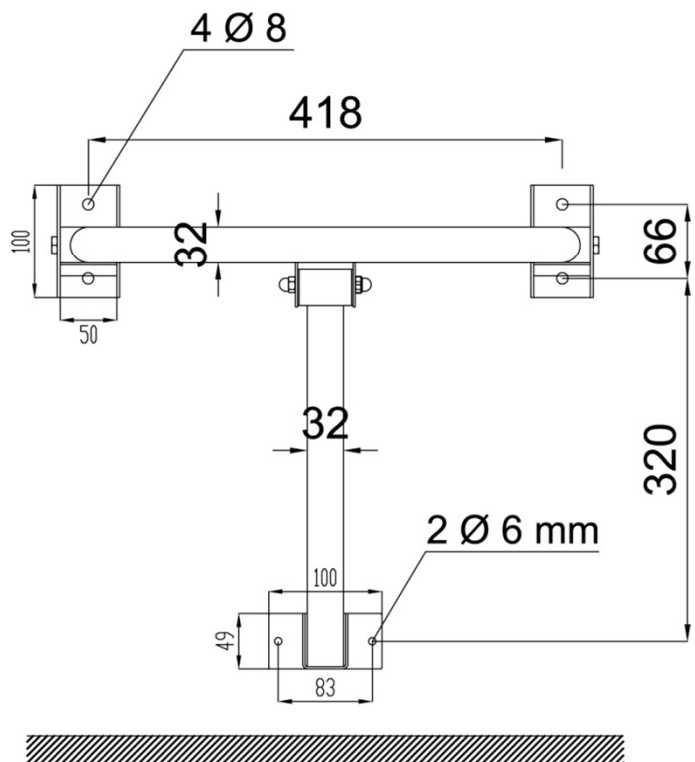
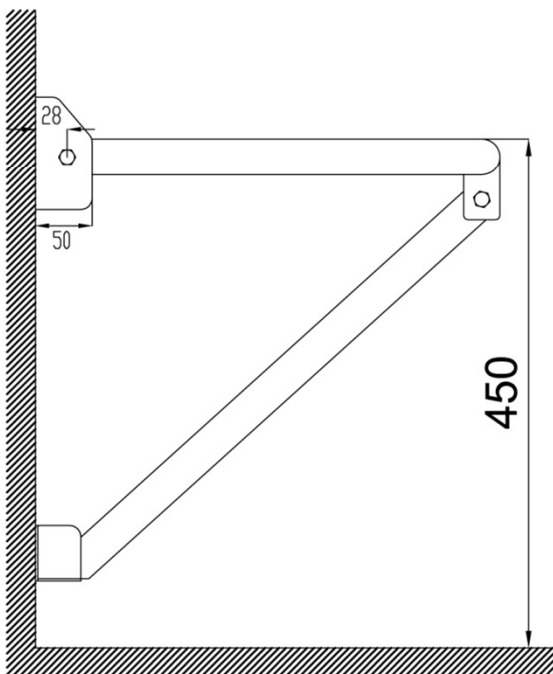
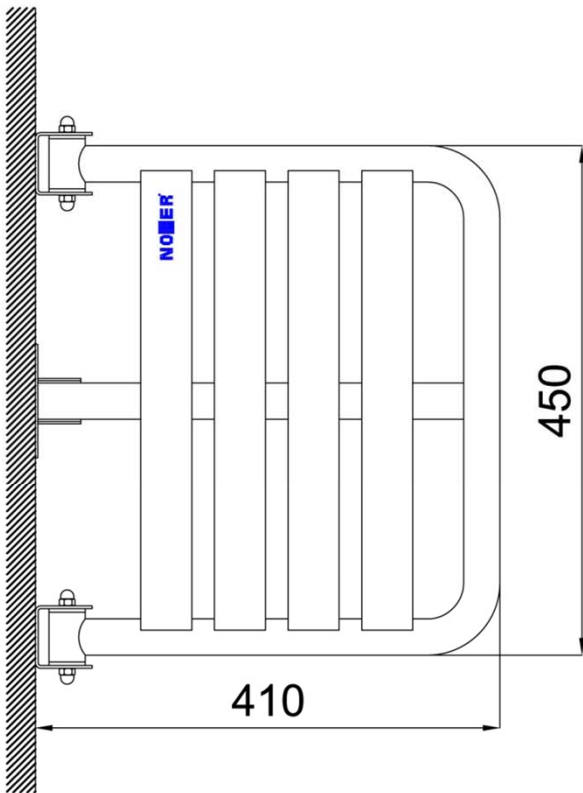


15041.S



15067.2

ESQUEMA DIMENSIONAL



COTAS EN mm.



NOFER S.L.
 Avenida de la fama, 118
 08940 - Cornellà de Llobregat (Barcelona)
 Tel +34 934 742 423 - Fax +34 934 743 548
 nofer@nofer.com · www.nofer.com