

Ficha Técnica

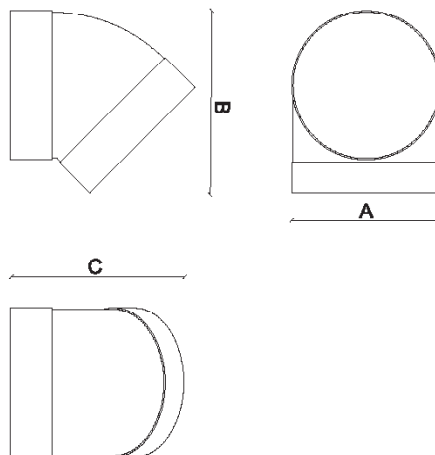
Componentes Termoplásticos

Datos técnicos 0676 / T-P 1545 / SU2076

Codo circular de 45°

CARACTERÍSTICAS:

- Conexión mecánica
- Encaje modular macho-hembra



ESPECIFICACIONES TÉCNICAS

Referencia	Descripción	Dimensiones interiores (mm)			Material	Pérdida de carga (Pa)		
		A	B	C		54m³/h	108m³/h	216m³/h
0676	CODO CIRCULAR 45°	Ø100	115	105	PP	2,1	4,2	8,3
T-P1545	CODO CIRCULAR 45°	Ø125	215	250	PS	1,2	2,5	5,0
SU2076	CODO CIRCULAR 45°	Ø150	147	173	PS	0,8	1,8	3,9

TABLA TÉCNICA PRODUCTO

- sobre la pérdida de carga (Pa) y Caudal (m³/h)
- velocidad del aire a 4 m/s

