

Ficha Técnica

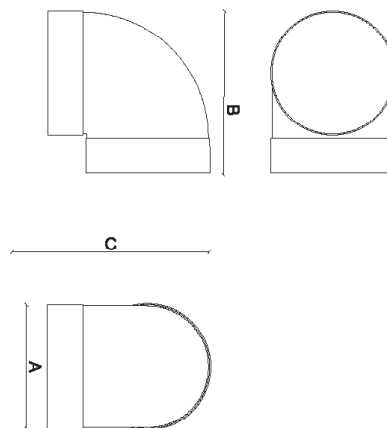
Componentes Termoplásticos

Datos técnicos 0670 / T-P 1500 / SU2075

Codo circular de 90°

CARACTERÍSTICAS:

- Conexión mecánica
- Encaje modular macho-hembra



ESPECIFICACIONES TÉCNICAS

Referencia	Descripción	Dimensiones interiores (mm)			Material	Pérdida de carga (Pa) x (l/s)		
		A	B	C		54m³/h	108m³/h	216m³/h
0670	CODO CIRCULAR 90°	Ø100	127	127	PS	3,3	6,6	13,3
T-P1500	CODO CIRCULAR 90°	Ø125	170	170	PS	2,0	4,0	7,9
SU2075	CODO CIRCULAR 90°	Ø150	184	184	PS	1,12	2,85	5,8

TABLA TÉCNICA PRODUCTO

- sobre la pérdida de carga (Pa) y Caudal (m³/h)
- velocidad del aire 4 m/s

