

# Ficha Técnica

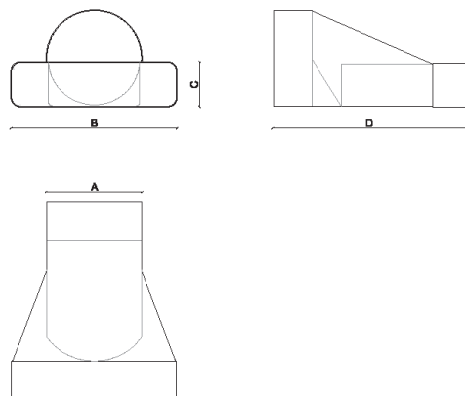
## Componentes Termoplásticos

### Datos técnicos 0520 / T-P 1040 / SU2040

Empalme mixto circular - rectangular

#### CARACTERÍSTICAS:

- Conexión mecánica
- Encaje modular macho-hembra



| ESPECIFICACIONES TÉCNICAS |                             |                             |     |    |     |          |                       |         |         |
|---------------------------|-----------------------------|-----------------------------|-----|----|-----|----------|-----------------------|---------|---------|
| Referencia                | Descripción                 | Dimensiones interiores (mm) |     |    |     | Material | Pérdida de carga (Pa) |         |         |
|                           |                             | A                           | B   | C  | D   |          | 54m³/h                | 108m³/h | 216m³/h |
| 0520                      | EMPALME MIXTO 110x55 - Ø100 | 100                         | 110 | 55 | 140 | PS       | 2,3                   | 4,5     | 9,1     |
| T-P1040                   | EMPALME MIXTO 220x55 - Ø125 | 125                         | 220 | 55 | 258 | PS       | 0,3                   | 0,7     | 1,4     |
| SU2040                    | EMPALME MIXTO 180x90 - Ø150 | 150                         | 180 | 90 | 175 | PS       | 0,0                   | 0,1     | 0,2     |

#### TABLA TÉCNICA PRODUCTO

- sobre la pérdida de carga (Pa) y Caudal (m³/h)
- velocidad del aire 4 m/s

