

Dosificador de jabón líquido

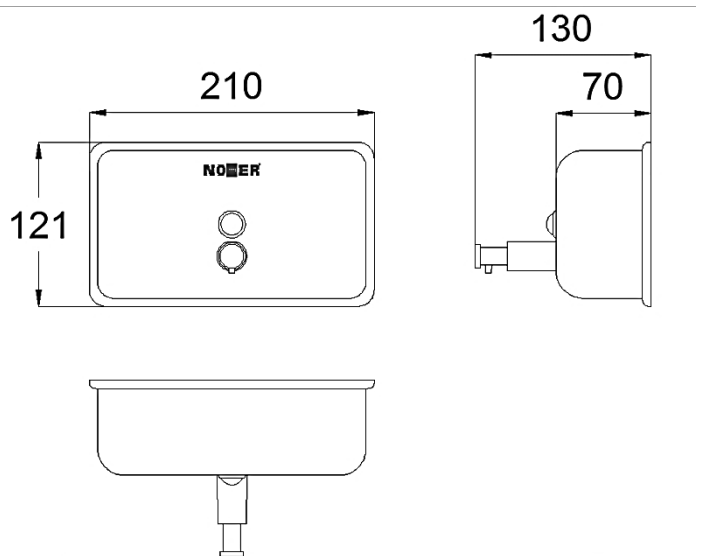
- Dosificador de jabón líquido horizontal, de instalación en superficie.
- Accionamiento mediante pulsador.
- Robusto y antivandálico. Adecuado para lavabos de gran frecuencia de uso especialmente en lavabos públicos.
- Acero inoxidable acabado satinado. Disponible también en acabado brillo (NOFER 03002.B) y acabado blanco (NOFER 03002.W).


COMPONENTES Y CARACTERÍSTICAS TÉCNICAS

- Fabricado en una sola pieza de acero inoxidable AISI 304 de 1 mm de espesor.
- En la parte superior se encuentra la trampilla de rellenado con cierre antivandálico.
- Fijación a pared mediante 3 puntos de anclaje totalmente ocultos.
- Se suministra llave especial y tornillería Ø 5 mm.
- Pulsador de latón cromado.
- Visor de contenido de policarbonato antivandálico.
- Válvula de ABS cromada, retro-activa.
- Dimensiones: 121 alto x 210 ancho x 70 fondo (mm). Fondo con pulsador: 130 mm.
- Peso (vacío): 0,7 Kg.
- Altura recomendada de instalación: 120 – 200 mm de la encimera.
- Capacidad: 1,2 litros.
- Cantidad expendida por pulsación: 1,1 ml.
- Apto para todo tipo de jabón líquido.
- Mantenimiento: el acero inoxidable requiere mantenimiento ya que la suciedad con el tiempo puede llegar a dañar el cromo (Cr) que contiene el acero inoxidable. Recomendamos una limpieza mensual con un producto especializado para acero inoxidable.

TEXTO SUGERIDO PARA PRESCRIPCIÓN

Dosificador de jabón NOFER de acero inoxidable acabado satinado, accionamiento manual, para adosar a pared.
Dimensiones: 121 alto x 210 ancho x 70 fondo (mm). Fondo con pulsador: 130 mm. Capacidad: 1,2 l.

ESQUEMA DIMENSIONAL


DIMENSIONES EN mm.



NOFER S.L.
Avenida de la fama, 118
08940 · Cornellà de Llobregat (Barcelona)
Tel +34 934 742 423 · Fax +34 934 743 548
nofer@nofer.com · www.nofer.com

Productos Relacionados



03001.S



03002.W



03008



03024.B



03036.W