

Secamanos automático sensor


- Secamanos con sensor electrónico.
- Carcasa de acero inoxidable acabado satinado. Disponible también en acabado blanco (NOFER 01451.W) y acabado brillo (NOFER 01451.B).
- Robusto, antivandálico y seguro por estar construido sin aristas cortantes ni otros elementos peligrosos.
- Adecuado para colectividades y lugares de alta frecuencia de uso.
- De acuerdo con las normas LVD y EMC y las directivas europeas vigentes.

COMPONENTES Y CARACTERÍSTICAS TÉCNICAS

- Carcasa fabricada de una sola pieza de acero inoxidable AISI 304, de 1,2 mm de espesor.
- Rejilla de protección de policarbonato. Evoluta plástica de ABS V0 resistente al fuego.
- Fijación mural mediante 3 taladros (\varnothing de la broca 8 mm). Tornillería y tacos incluidos.
- Sensor infrarrojo electrónico que paran el secamanos cuando las manos se retiran del campo de detección.
- Temperatura salida del aire a una Tª ambiente 21°C: 51°C.
- Motor de tipo universal sin escobillas (no precisa mantenimiento).
- Motor velocidad: 2800 r.p.m.
- Caudal de aire 2300 l/min (138 m³/h) a una velocidad de 65 Km/h.
- Potencia total 1500 W.
- Potencia del motor: 100 W.
- Voltaje/Frecuencia: 220-240 V - 50/60 Hz.
- Aislamiento eléctrico: Clase II.
- Sensibilidad sensor: 8-50 cm.
- Consumo: 6.5 A.
- Nivel sonoro a 2 metros: 60 dBA.
- Índice de protección: IP21.
- Potencia resistencia eléctrica: 1400 W.
- Hilo resistencia Ni-Cr. Soporte cerámico.
- Protección eléctrica de la resistencia con termostato rearmable.
- Fusible de doble seguridad ajustado a 100°C.
- El aparato se suministra sin enchufe ni cable.
- Dimensiones: 323 alto x 253 ancho x 152 fondo (mm).
- Dimensiones embalaje individual: 360 x 300 x 190 (mm).
- Peso neto total: 3,4 kg.
- Funcionamiento: colocar las manos debajo del aparato. La secadora se activa automáticamente, permaneciendo en funcionamiento mientras las manos se encuentren dentro del campo del sensor. El aparato se apaga después de unos segundos de retirarlas.
- Mantenimiento: el acero inoxidable requiere mantenimiento ya que la suciedad con el tiempo puede llegar a dañar el cromo (Cr) que contiene el acero inoxidable. Recomendamos una limpieza mensual con un producto especializado para acero inoxidable.

TEXTO SUGERIDO PARA PRESCRIPCIÓN

Secamanos NOFER, con carcasa de acero inoxidable AISI 304 acabado satinado. Potencia total: 1500 W. Motor velocidad 2800 r.p.m. Dimensiones: 323 alto x 253 ancho x 152 fondo (mm).



NOFER S.L.
 Avenida de la fama, 118
 08940 · Cornellà de Llobregat (Barcelona)
 Tel +34 934 742 423 · Fax +34 934 743 548
 nofer@nofer.com · www.nofer.com

Productos relacionados



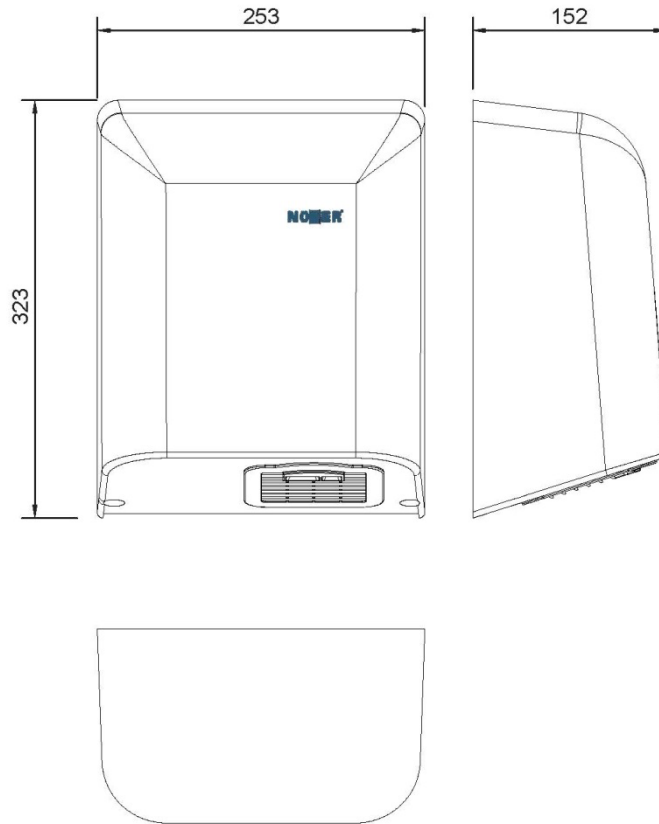
01451.W



01451.B



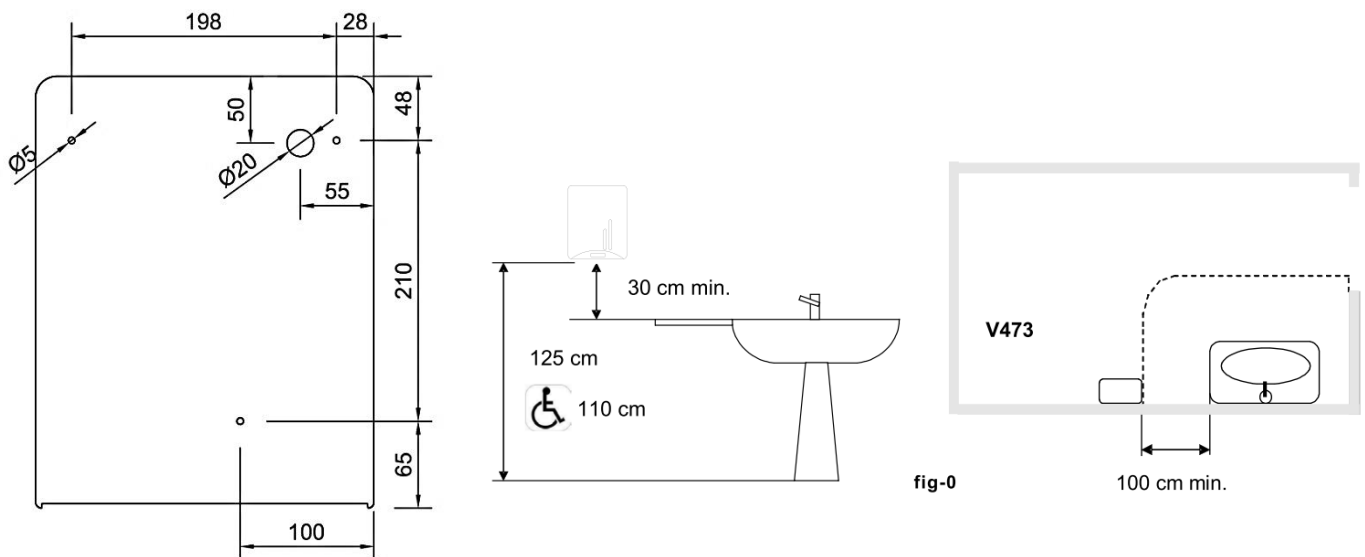
01461.W

ESQUEMA DIMENSIONAL


DIMENSIONES EN mm.

INSTALACIÓN

En las zonas de aseo con una frecuencia de uso alta, la recomendación es instalar un secamanos por lavabo. En las zonas de aseo con una frecuencia de uso menor, la recomendación es instalar un secamanos por cada dos lavabos o dos secamanos por cada tres lavabos. La colocación del secamanos se realizará como se indica en fig-0. En el caso de instalarse sobre mármol o repisas brillantes, se recomienda elevar la altura sobre la superficie a 40 cm.



NOFER S.L.
 Avenida de la fama, 118
 08940 - Cornellà de Llobregat (Barcelona)
 Tel +34 934 742 423 - Fax +34 934 743 548
 export@nofer.com - www.nofer.com