

**Secamanos con pulsador de acero inoxidable "Cyclon"**

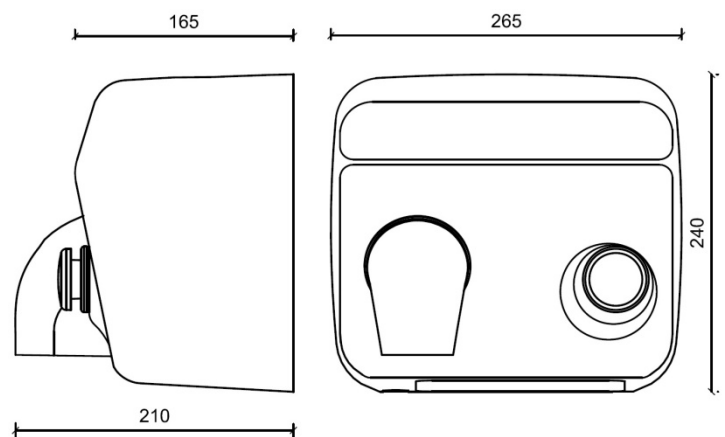

- Secamanos de alta gama accionamiento mediante pulsador.
- Modelo para montar en superficie.
- Adecuado para colectividades y lavabos de muy alta frecuencia de uso.
- Indicado para uso ininterrumpido. Componentes de primera calidad.
- Carcasa de acero inoxidable AISI 304 acabado satinado. Disponible también en acabado brillo (NOFER 01100.B) y acabado pintado epoxy - poliéster blanco (NOFER 01100.W).
- Robusto, antivandálico y seguro por estar construido sin aristas cortantes ni otros elementos peligrosos.
- Conforme a las directivas europeas de seguridad (CE).

**COMPONENTES Y CARACTERÍSTICAS TÉCNICAS**

- Carcasa fabricada en una única pieza de acero inoxidable AISI 304, de 1,2 mm de espesor.
- Tensión de red: 230 V / 50 – 60 Hz
- Motor de altas prestaciones: 6500 r.p.m. y 250 W de potencia.
- Potencia calorífica: 2450 W.
- Consumo: 10,6 A.
- Aislamiento: Clase I. Grado protección: IP23.
- Protección eléctrica del motor: fusible. Protección eléctrica de la resistencia: termostato interno.
- Velocidad flujo de aire: 117 Km/h. Temperatura del aire: 53 °C a 10 cm.
- Dimensiones: 240 alto x 265 ancho x 210 fondo (mm).
- Presión sonora: 70 dBA.
- Tiempo de secado estimado: 28 segundos. Tiempo regulable por potenciómetro de 0 a 90 segundos.

**TEXTO SUGERIDO PARA PRESCRIPCIÓN**

Secamanos "Cyclon" NOFER, por aire caliente accionado por pulsador, 2450 W de potencia y temperatura de 53 °C. Carcasa de acero inoxidable AISI 304 acabado satinado. Dimensiones máximas: 240 alto x 265 ancho x 210 fondo (mm).

**ESQUEMA DIMENSIONAL**


DIMENSIONES EN mm



NOFER S.L.  
 Avenida de la fama, 118  
 08940 · Cornellà de Llobregat (Barcelona)  
 Tel +34 934 742 423 · Fax +34 934 743 548  
 nofer@nofer.com · www.nofer.com

Productos Relacionados



01101.S



01600.S



01451.S



01251.W



01730.S