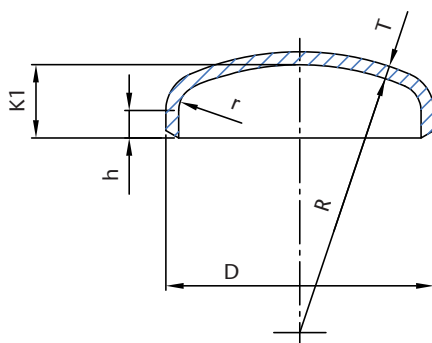




Tapas (Fondos Abovedados)



CÓDIGOS	DESIGNACIÓN		Tapas (fondos abovedados)					
	Tamaño	DN	D (mm)	T (mm)	h (mm)	k1 (mm)	T+k1 (mm)	
Tapas			Diámetro Externo	Espesor pared	Altura h	Altura k1	Altura Total T+K1	
CCXXX27	3/4"	20	26,9	*	2,3	4	11,0	13,3
CCXXX34	1"	25	33,7		2,6	4	11,0	13,6
-----			38,0		2,6	4	11,0	13,6
CCXXX42	1 1/4"	32	42,4		2,6	4	11,0	13,6
-----			44,5		2,6	4	11,0	13,6
CCXXX48	1 1/2"	40	48,3		2,6	4	11,5	14,1
-----			54,0		2,6	4	12,5	15,1
-----			57,0		2,9	4	13,0	15,9
CCXXX60	2"	50	60,3		2,9	6	16,5	19,4
CCXXX70			70,0		2,9	6	17,5	20,4
CCXXX76	2 1/2"	65	76,1		2,9	6	18,5	21,4
CCXXX89	3"	80	88,9		3,2	8	23,0	26,2
CCXXX101	3 1/2"	90	101,6		3,6	8	24,5	28,1
CCXXX108			108,0		3,6	8	25,5	29,1
CCXXX114	4"	100	114,3		3,6	8	26,0	29,6
CCXXX133			133,0		4,0	10	32,0	36,0
CCXXX140	5"	125	139,7		4,0	12	35,5	39,5
CCXXX159			159,0		4,5	15	43,0	47,5
CCXXX168	6"	150	168,3		4,5	15	44,5	49,0
CCXXX193	7"	175	193,7		5,6	20	56,0	61,6
CCXXX219	8"	200	219,1		6,3	30	68,5	74,8
CCXXX245			244,5		6,3	30	75,0	81,3
CCXXX273	10"	250	273,0		6,3	40	90,0	96,3
CCXXX324	12"	300	323,9		7,1	40	99,0	106,1
CCXXX356	14"	350	355,6		8,0	40	106,0	114,0
CCXXX406	16"	400	406,4		8,8	50	125,0	133,8

Nota 1: el radio R es aproximadamente igual a D
 Nota 2: el radio r es aproximadamente igual a 0,1 D

* Medidas no estandarizadas. Sujetas a posibles cambios técnicos